

Détecteur de mouvement, KNX®, 2 canaux, 40 m, pour couloirs, pour boîte d'encastrement, couleur blanc

350-530311

4 ans de garantie

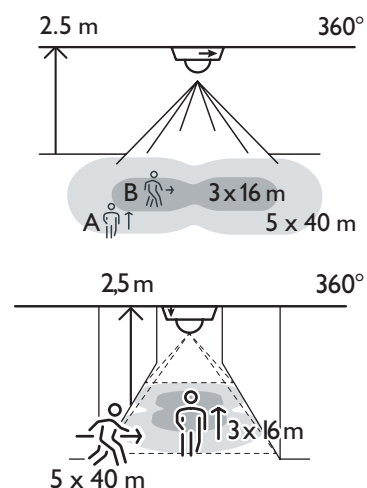
Le détecteur de mouvement pour couloir à deux canaux convient aux systèmes KNX®. Il peut être installé dans une boîte d'encastrement au plafond. Des griffes à ressort et une boîte en saillie IP54 peuvent être commandées séparément. Conforme à la directive européenne EN 60669-2-1 pour la CEM et la sécurité.

Couleur de finition: blanc.

- Détecteur de mouvement KNX pour couloirs
- Détection tangentielle jusqu'à 40 m
- Détection radiale jusqu'à 16 m
- Configuration maître/secondaire ou autonome
- 2 canaux pour On/Off ou variation
- 2 entrées pour boutons-poussoirs externes N/O, basculement ou variation
- La zone de détection peut être modifiée à l'aide d'un masque d'obturation réglable
- Boîte en saillie IP54 et griffes à ressort disponibles séparément
- Mise en service par logiciel ETS ou télécommande IR (disponibles séparément)



Portée de détection



| H | A Across | B Towards |
|-------|-------------|--------------|
| 2.5 m | 5 x 40 m | 3 x 16 m |



KNX®



maître/
secondaire



360°



40 m posé
à 2,5 m de
hauteur



2 - 2.5 m



boîte
d'encastrement

niko

Données techniques

| | |
|----------------------------------|------------------------------------|
| Numéro d'article | 350-530311 |
| Tension d'alimentation | 30 Vdc par le bus KNX® |
| Sortie du détecteur | KNX® |
| Consommation électrique maximale | 10 mA |
| Plage d'intensité lumineuse | 10 lux – 2000 lux, ∞ |
| Nombre de canaux | 2 canaux |
| Temporisation de déconnexion | 30 s – 1 h |
| Angle de détection | 360° |
| Portée de détection (PIR) | 40 m posé à 2,5 m de hauteur |
| Température d'ambiance | -20 – +45 °C |
| Montage | boîte d'encastrement |
| Hauteur de montage | 2 – 2.5 m |
| Couleur | blanc (par approximation RAL 9010) |
| Dimensions visibles (HxLxP) | 105 x 105 x 38 mm |
| Dimensions (HxLxP) | 105 x 105 x 60 mm |
| Degré de protection | IP20 |
| Marquage | CE |

Accessoires

| | |
|------------|---|
| 350-939998 | Télécommande IR pour installateurs |
| 350-992901 | Boîte pour montage en saillie IP54, couleur blanc |
| 350-991999 | Boîte d'encastrement avec griffes à ressort |

Dimensions

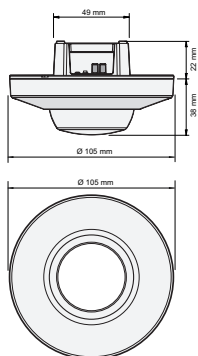


Schéma de câblage

