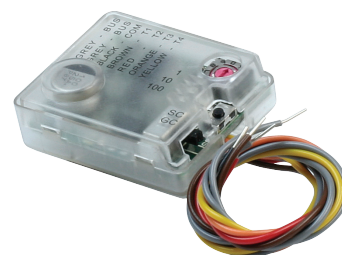


DALI-drukknopinterface voor bediening van DALI-bussen

350-70020

4 jaar
garantie

Drukknopinterface voor bediening van DALI-bussen. Drukknopinterface die de schakelimpuls van externe drukknoppen (bv. viervoudige drukknop) omzet naar een DALI-commando. Deze compacte interface kan eenvoudig gemonteerd worden in de inbouwdoos achter een potentiaalvrije drukknop. Je kunt 4 drukknoppen aansluiten op deze interface. Afhankelijk van de instelling kun je met elke drukknop ofwel een gekozen lichtgroep aan- en uitzetten (met een korte druk) en dimmen (lang drukken), ofwel een gekozen lichtsfeer activeren (kort drukken). Geschikt voor alle DALI-adresseerbare Niko detectoren (350-41750, 350-41751, 350-41760, 350-41761, 350-41780 en 350-41781).



- Drukknopinterface die de schakelimpuls van externe drukknoppen (bv. viervoudige drukknop) omzet naar een DALI-commando.
- Deze compacte interface kan eenvoudig gemonteerd worden in de inbouwdoos achter een potentiaalvrije drukknop.
- Je kunt 4 drukknoppen aansluiten op deze interface. Afhankelijk van de programmering kun je met elke drukknop ofwel een gekozen lichtgroep aan- en uitzetten (met een korte druk) en dimmen (lang drukken), ofwel een gekozen lichtsfeer activeren (kort drukken).
- Geschikt voor alle DALI-adresseerbare Niko detectoren (350-41750, 350-41751, 350-41760, 350-41761, 350-41780 en 350-41781).

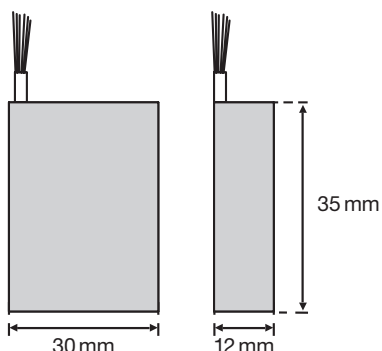
Technische gegevens

DALI-drukknopinterface voor bediening van DALI-bussen

- Afmetingen (HxBxD): 35 x 30 x 30 mm



Afmetingen



niko

Aansluitschema

