

# Module relais DALI

350-70980

4 ans de  
garantie

Via ce module, il est possible de commander un contact supplémentaire avec les armatures DALI.  
Le module relais doit toujours être connecté au bus DALI qui est commandé par un détecteur de présence maître DALI de Niko.

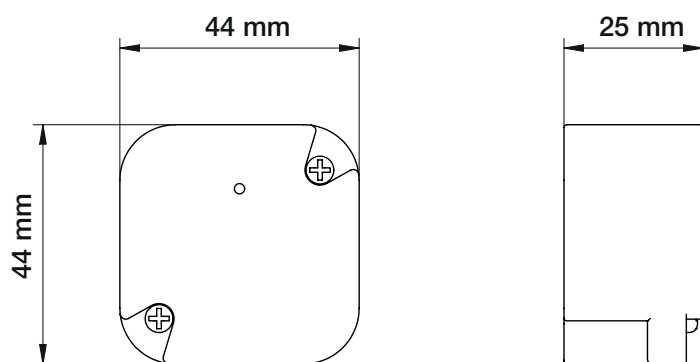
## Données techniques

Module relais DALI.

- Consommation électrique : < 1 W
- Sortie du détecteur: DALI
- Calibre maximum du disjoncteur miniature: 10 A (limité par les règles nationales en matière d'installation)
- Utilisation: uniquement pour un montage à l'intérieur de l'habitation
- Dimensions (HxLxP): 44 x 44 x 25 mm
- Degré de protection: IP20
- Marquage: CE



## Dimensions



**niko**

## Schéma de câblage

