

Détecteur de mouvement, 230 V, 11 m, 200°, IP44, pour montage en saillie, couleur blanc

351-03160

4 ans de garantie

Ce détecteur de mouvement extérieur à 1 canal convient pour une utilisation dans des allées ou des jardins. La portée de détection est de 11 mètres. La zone de détection peut être scindée à l'aide d'un masque d'obturation adaptable. Le capteur de mouvement peut être orienté sans difficulté. L'appareil possède un capteur de lumière intégré et commute l'éclairage automatiquement ou manuellement via un bouton-poussoir N.G. (à commander séparément). L'éclairage s'éteint automatiquement dès que la temporisation de déconnexion réglée est écoulée.

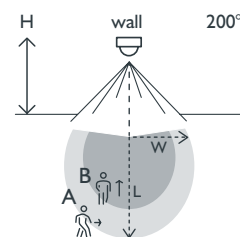


- Tête de détection orientable horizontalement et verticalement
- Réglage séparé des lux et de la temporisation
- Réglage manuel

Détecteur de mouvement pour utilisation dans les allées, les carports, les jardins, ...

- L'éclairage reste allumé tant qu'il y a du mouvement.
- Vous pouvez réduire la zone de détection à l'aide du masque d'obturation fourni.

Portée de détection



H ↓	A Across		B Towards	
	W	L	W	L
2 m	5 m	10 m	2.5 m	5 m
3 m	5.5 m	11 m	2.75 m	5.5 m
4 m	6 m	12 m	3 m	6 m



230 V



stand-alone



200°



11 m posé
à 3 m de
hauteur



2 - 4 m



en saillie

niko

Données techniques

Numéro d'article	351-03160
Tension d'alimentation	230 Vac \pm 10 %, 50 Hz
Sortie du détecteur	230 V (ON/OFF)
Calibre maximum du disjoncteur miniature	10 A (limité par les règles nationales en matière d'installation)
Contact relais	N.O. (max. 5 A).
Charge maximale des lampes à incandescence et halogènes ($\cos\phi = 1$)	1000 W
Charge maximale des lampes fluorescentes ($\cos\phi \geq 0,5$)	500 VA
Charge maximum lampes éco (CFLi)	100 W
Charge maximum lampes à LED 230 V	100 W
Plage d'intensité lumineuse	5 lux – 1000 lux
Nombre de canaux	1 canal
Temporisation de déconnexion	pulse, 1 s – 15 min
Angle de détection	200°
Portée de détection (PIR)	11 m posé à 3 m de hauteur
Température d'ambiance	-20 – +55 °C
Montage	en saillie
Hauteur de montage	2 – 4 m
Dimensions (HxLxP)	100 x 70 x 100 mm
Degré de protection	IP44
Marquage	CE

Dimensions

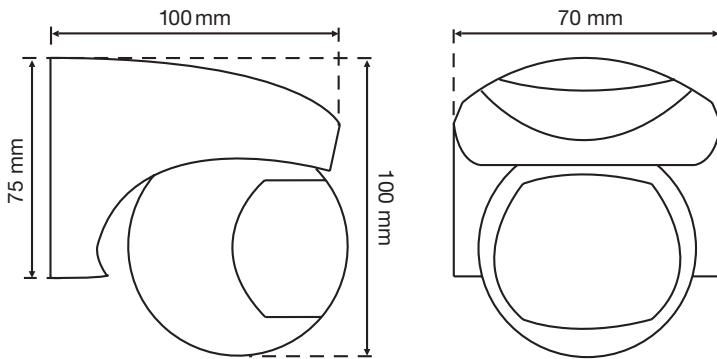


Schéma de câblage

