

Détecteur de mouvement, 230 V, 11 m, 200°, IP44, pour montage en saillie, couleur noir

351-03165

4 ans de garantie

Ce détecteur de mouvement extérieur à 1 canal convient pour une utilisation dans des allées ou des jardins. La portée de détection est de 11 mètres. La zone de détection peut être scindée à l'aide d'un masque d'obturation adaptable. Le capteur de mouvement peut être orienté sans difficulté. L'appareil possède un capteur de lumière intégré et commute l'éclairage automatiquement ou manuellement via un bouton-poussoir N.G. (à commander séparément). L'éclairage s'éteint automatiquement dès que la temporisation de déconnexion réglée est écoulée.

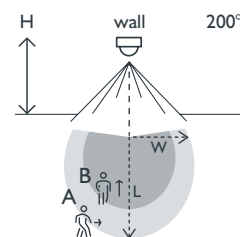
- Tête de détection orientable horizontalement et verticalement
- Réglage séparé des lux et de la temporisation
- Réglage manuel

Détecteur de mouvement pour utilisation dans les allées, les carports, les jardins, ...

- L'éclairage reste allumé tant qu'il y a du mouvement.
- Vous pouvez réduire la zone de détection à l'aide du masque d'obturation fourni.



Portée de détection



| H ↓ | A Across | | B Towards | |
|--------|-------------|--------|--------------|--------|
| | W ↔ | L → | W ↕ | L ↑ |
| 2 m | 5 m | 10 m | 2.5 m | 5 m |
| 3 m | 5.5 m | 11 m | 2.75 m | 5.5 m |
| 4 m | 6 m | 12 m | 3 m | 6 m |



230 V



stand-alone



200°



11 m posé
à 3 m de
hauteur



2 - 4 m



en saillie

niko

Données techniques

| | |
|--|---|
| Numéro d'article | 351-03165 |
| Tension d'alimentation | 230 Vac \pm 10 %, 50 Hz |
| Sortie du détecteur | 230 V (ON/OFF) |
| Calibre maximum du disjoncteur miniature | 10 A (limité par les règles nationales en matière d'installation) |
| Contact relais | N.O. (max. 5 A). |
| Charge maximale des lampes à incandescence et halogènes ($\cos\phi = 1$) | 1000 W |
| Charge maximale des lampes fluorescentes ($\cos\phi \geq 0,5$) | 500 VA |
| Charge maximum lampes éco (CFLi) | 100 W |
| Charge maximum lampes à LED 230 V | 100 W |
| Plage d'intensité lumineuse | 5 lux – 1000 lux |
| Nombre de canaux | 1 canal |
| Temporisation de déconnexion | pulse, 1 s – 15 min |
| Angle de détection | 200° |
| Portée de détection (PIR) | 11 m posé à 3 m de hauteur |
| Température d'ambiance | -20 – +55 °C |
| Montage | en saillie |
| Hauteur de montage | 2 – 4 m |
| Dimensions (HxLxP) | 100 x 70 x 100 mm |
| Degré de protection | IP44 |
| Marquage | CE |

Dimensions

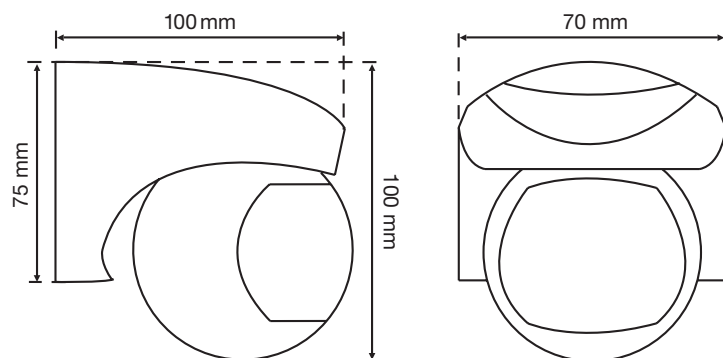


Schéma de câblage

