

Détecteur de mouvement, 230 V, 26 m, rond, pour boîte d'encastrement, couleur blanc

351-25065

4 ans de garantie

Le détecteur de mouvement à un canal à encastrer dans un plafond convient pour allumer et éteindre l'éclairage intérieur. Vous pouvez toujours allumer la lumière à l'aide d'un bouton-poussoir N.O. (230 Vac) (à commander séparément). Le détecteur est muni d'un capteur de lumière intégré.

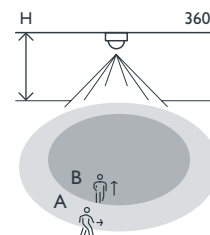
- Le détecteur de présence pour chaque grande pièce
- Peut être placé jusqu'à une hauteur de 8 mètres
- Réglage séparé des lux, de la temporisation et de la sensibilité
- Faible consommation (0,25 W)
- Boîtes en saillie disponibles séparément

Le détecteur de mouvement pour les grandes salles de réunion, les hangars...

- L'éclairage reste allumé tant qu'il y a du mouvement
- Vous pouvez le programmer manuellement ou via la télécommande en option
- Grâce aux 3 capteurs PIR, vous avez toujours la certitude d'une excellente détection.



Portée de détection



H	A Across	B Towards
2 m	∅ 20 m	∅ 10 m
3 m	∅ 26 m	∅ 13 m
4 m	∅ 28 m	∅ 14 m
5 m	∅ 30 m	∅ 15 m
6 m	∅ 30 m	∅ 15 m
7 m	∅ 30 m	∅ 15 m
8 m	∅ 30 m	∅ 15 m



230 V



stand-alone



360°



∅ 26 m posé
à 3 m de
hauteur



2 – 8 m



boîte
d'encastrement

niko

Données techniques

Numéro d'article	351-25065
Tension d'alimentation	230 Vac \pm 10 %, 50 Hz
Sortie du détecteur	230 V (ON/OFF)
Calibre maximum du disjoncteur miniature	10 A (limité par les règles nationales en matière d'installation)
Contact relais	N.O. (max. 10 A)
Charge maximale des lampes à incandescence et halogènes ($\cos\phi = 1$)	2300 W
Charge maximale des lampes fluorescentes ($\cos\phi \geq 0,5$)	1150 VA
Charge maximum lampes éco (CFLi)	350 W
Charge maximum lampes à LED 230 V	350 W
Plage d'intensité lumineuse	5 lux – 2000 lux
Nombre de canaux	1 canal
Temporisation de déconnexion	pulse, 10 s – 20 min
Angle de détection	360°
Portée de détection (PIR)	\varnothing 26 m posé à 3 m de hauteur
Température d'ambiance	-20 – +40 °C
Montage	boîte d'encastrement
Hauteur de montage	2 – 8 m
Dimensions visibles (HxLxP)	105 x 105 x 43 mm
Dimensions (HxLxP)	105 x 105 x 79 mm
Degré de protection	IP20
Marquage	CE

Accessoires

350-41936	Télécommande universelle pour smartphone
351-25320	Télécommande IR
351-25310	Télécommande IR pour utilisateurs
25265	Boîte pour montage en saillie 360 IP55 RA 30 m, rond, couleur noir
351-25420	Boîte pour montage en saillie, couleur blanc
351-25410	Adaptateur avec griffes à ressort
25411	Boîte d'encastrement avec griffes à ressort pour les détecteurs de plafond Swiss Guard

Dimensions

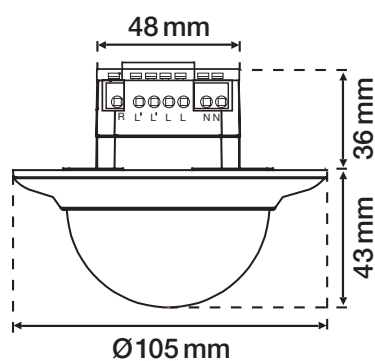


Schéma de câblage

