

Détecteur de mouvement, 230 V, 10 m, 180°, IP44, détecteur mural, pour boîte d'encastrement, couleur blanc

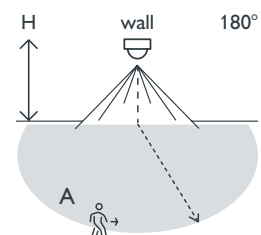
351-25100

4 ans de garantie

Grâce à ce détecteur de mouvement intérieur intégré avec contact de commutation 10 A, 230 V, vous disposez d'un angle de détection de 180° à l'horizontale et de 90° à la verticale pour détecter tout mouvement. Lors de la détection d'un mouvement, les lampes s'allument conformément aux réglages que vous avez prédéfinis.



Portée de détection



H	A Across
1 m	8 m
1.5 m	8 m
2 m	8 m
2.5 m	9 m
3 m	10 m



230 V



stand-alone



180°



10 m posé
à 3 m de
hauteur



1 – 3 m



boîte
d'encastrement

niko

Données techniques

Numéro d'article	351-25100
Tension d'alimentation	230 Vac \pm 10 %, 50 Hz
Sortie du détecteur	230 V (ON/OFF)
Calibre maximum du disjoncteur miniature	10 A (limité par les règles nationales en matière d'installation)
Contact relais	N.O. (max. 10 A)
Charge maximale des lampes à incandescence et halogènes ($\cos\phi = 1$)	2300 W
Charge maximale des lampes fluorescentes ($\cos\phi \geq 0,5$)	1150 VA
Plage d'intensité lumineuse	5 lux – 2000 lux
Nombre de canaux	1 canal
Temporisation de déconnexion	pulse, 10 s – 20 min
Angle de détection	180°
Portée de détection (PIR)	10 m posé à 3 m de hauteur
Montage	boîte d'encastrement
Hauteur de montage	1 – 3 m
Profondeur minimale d'encastrement	40 mm
Dimensions visibles (HxLxP)	88 x 88 x 35 mm
Dimensions (HxLxP)	88 x 88 x 75 mm
Degré de protection	IP44
Marquage	CE

Accessoires

351-25320	Télécommande IR
351-25310	Télécommande IR pour utilisateurs

Dimensions

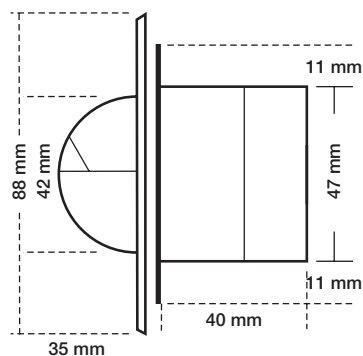


Schéma de câblage

