

Télécommande IR pour utilisateurs

351-25310

4 ans de
garantie

AUTO: Activer le mode automatique

- Appuyez sur cette touche pour activer le mode automatique.

ON: Allumer la lumière pendant 6 h

- Appuyez sur cette touche pour allumer la lumière en permanence pendant 6 h. Ensuite, le détecteur reprend son fonctionnement automatique. Attention : cette touche ne peut pas être utilisée si le réglage TIME se trouve sur 'impulsion'.

OFF: Éteindre la lumière pendant 6 h.

- Appuyez sur cette touche pour éteindre la lumière en permanence pendant 6 h. Ensuite, le détecteur reprend son fonctionnement automatique. Attention : cette touche ne peut pas être utilisée si le réglage TIME est sur 'impulsion'.

Articles compatibles: 25341, 25491, 351-25050, 351-25065, 351-25100, 351-25340, 351-25451, 351-25457, 351-25463, 351-25467, 351-25475, 351-25480, 351-26450, 351-26470, 351-26480, 351-26560, 351-26562, 351-26570, 351-26572

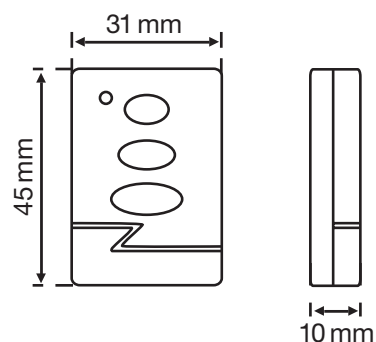


Données techniques

Télécommande IR pour utilisateurs



Dimensions



www.niko.eu

niko

351-25310 - 06-07-2024