

Détecteur de mouvement, 230 V, 14 m, rond, pour boîte d'encastrement, couleur blanc

351-25340

4 ans de garantie

Le détecteur de mouvement à un canal à encastrer dans un plafond convient pour allumer et éteindre l'éclairage intérieur. Vous pouvez toujours allumer la lumière à l'aide d'un bouton-poussoir N.O. (230 Vac) (à commander séparément). Le détecteur est muni d'un capteur de lumière intégré.

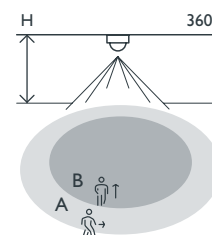


- Le détecteur de mouvement pour chaque application standard
- Réglage séparé des lux, de la temporisation et de la sensibilité
- Faible consommation (0,25 W)
- Boîtes en saillie disponibles séparément

Détecteur de mouvement pour la cage d'escalier, la cave, les petites salles de réunion, ...

- L'éclairage reste allumé tant qu'il y a du mouvement
- Vous pouvez le programmer manuellement ou via la télécommande en option
- Grâce aux 3 capteurs PIR, vous avez toujours la certitude d'une excellente détection.

Portée de détection



H	A Across	B Towards
2 m	∅ 10 m	∅ 5 m
2.5 m	∅ 12 m	∅ 6 m
3 m	∅ 14 m	∅ 7 m
3.5 m	∅ 16 m	∅ 8 m
4 m	∅ 16 m	∅ 8 m
5 m	∅ 16 m	∅ 8 m
6 m	∅ 16 m	∅ 8 m



230 V



stand-alone



360°



∅ 14 m posé
à 3 m de
hauteur



2 – 6 m



boîte
d'encastrement

niko

Données techniques

Numéro d'article	351-25340
Tension d'alimentation	230 Vac \pm 10 %, 50 Hz
Sortie du détecteur	230 V (ON/OFF)
Calibre maximum du disjoncteur miniature	10 A (limité par les règles nationales en matière d'installation)
Contact relais	N.O. (max. 10 A)
Charge maximale des lampes à incandescence et halogènes ($\cos\phi = 1$)	2300 W
Charge maximum lampes éco (CFLi)	350 W
Charge maximum lampes à LED 230 V	350 W
Plage d'intensité lumineuse	5 lux – 2000 lux
Nombre de canaux	1 canal
Temporisation de déconnexion	pulse, 10 s – 20 min
Angle de détection	360°
Portée de détection (PIR)	\varnothing 14 m posé à 3 m de hauteur
Température d'ambiance	-20 – +40 °C
Montage	boîte d'encastrement
Hauteur de montage	2 – 6 m
Dimensions visibles (HxLxP)	105 x 105 x 35 mm
Dimensions (HxLxP)	105 x 105 x 71 mm
Degré de protection	IP20
Marquage	CE

Accessoires

350-41936	Télécommande universelle pour smartphone
351-25320	Télécommande IR
351-25310	Télécommande IR pour utilisateurs
25273	Boîte pour montage en saillie IP55, couleur blanc
25274	Boîte pour montage en saillie IP55, couleur noir
351-25420	Boîte pour montage en saillie, couleur blanc
351-25330	Plaque de recouvrement, couleur blanc
351-25410	Adaptateur avec griffes à ressort
25411	Boîte d'encastrement avec griffes à ressort pour les détecteurs de plafond Swiss Guard

Dimensions

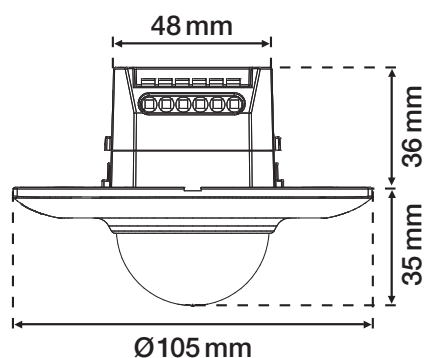


Schéma de câblage

