

Détecteur de présence, 230 V, maître, 14 m, avec contact libre de potentiel, carré, pour boîte d'encastrement, couleur blanc

351-25451

4 ans de garantie

Le détecteur de présence ou d'absence à un canal, à encastrer dans un plafond, convient pour commuter différentes charges via un contact libre de potentiel. Le détecteur est muni d'un capteur de lumière intégré. Allumé/éteint automatiquement (détecteur de présence) ou allumé manuellement/éteint automatiquement (détecteur d'absence) via un bouton-poussoir N.O. (230 Vac) (à commander séparément).

Détecteurs secondaires compatibles: 351-25459, 351-25469

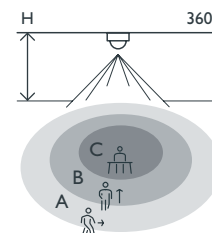
- Dispose d'un contact libre de potentiel de 4,35 A
- Réglage séparé des lux, de la temporisation et de la sensibilité
- Faible consommation (0,25 W)

Détecteur de présence pour utilisation dans la cage d'escalier, la cave, les petites salles de réunion,

- ...
- Peut être programmé tant manuellement qu'au moyen de la télécommande en option.
- La présence de 3 capteurs PIR dans le détecteur rend la détection extrêmement précise.
- Peut être programmé comme détecteur de présence ou d'absence
 - o Absence : l'éclairage s'allume à l'aide d'un bouton-poussoir, son extinction se fait automatiquement lorsqu'il n'y a plus de mouvement ou s'il y a suffisamment de lumière dans la zone.



Portée de détection



H	A Across	B Towards	C Presence
2 m	∅ 10 m	∅ 5 m	∅ 4 m
2.5 m	∅ 12 m	∅ 6 m	∅ 5 m
3 m	∅ 14 m	∅ 7 m	∅ 6 m
3.5 m	∅ 16 m	∅ 8 m	∅ 7 m
4 m	∅ 16 m	∅ 8 m	∅ (8) m
5 m	∅ 16 m	∅ 8 m	∅ (8) m
6 m	∅ 16 m	∅ 8 m	∅ (8) m



230 V



maître



360°



∅ 14 m posé
à 3 m de
hauteur



2 – 6 m



boîte
d'encastrement

niko

Données techniques

Numéro d'article	351-25451
Détecteurs secondaires compatibles	351-25459, 351-25469
Tension d'alimentation	230 Vac \pm 10 %, 50 Hz
Sortie du détecteur	230 V (ON/OFF)
Calibre maximum du disjoncteur miniature	10 A (limité par les règles nationales en matière d'installation)
Contact relais	N.O. (max. 5 A), libre de potentiel
Charge maximale des lampes à incandescence et halogènes ($\cos\phi = 1$)	1000 W
Charge maximum lampes éco (CFLi)	100 W
Charge maximum lampes à LED 230 V	100 W
Plage d'intensité lumineuse	5 lux – 2000 lux
Nombre de canaux	1 canal
Temporisation de déconnexion	pulse, 10 s – 20 min
Angle de détection	360°
Portée de détection (PIR)	\varnothing 14 m posé à 3 m de hauteur
Température d'ambiance	-20 – +40 °C
Montage	boîte d'encastrement
Hauteur de montage	2 – 6 m
Diamètre de foret	48 mm
Dimensions visibles (HxLxP)	88 x 88 x 35 mm
Dimensions (HxLxP)	88 x 88 x 71 mm
Degré de protection	IP20
Marquage	CE

Accessoires

350-41936	Télécommande universelle pour smartphone
351-25320	Télécommande IR
351-25310	Télécommande IR pour utilisateurs
351-25410	Adaptateur avec griffes à ressort
25411	Boîte d'encastrement avec griffes à ressort pour les détecteurs de plafond Swiss Guard

Dimensions

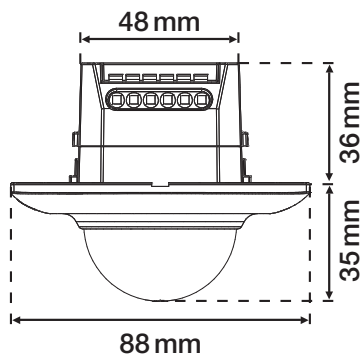


Schéma de câblage

