

Détecteur de présence, 230 V, maître, 26 m, rond, pour boîte d'encastrement, couleur blanc

351-25467

4 ans de garantie

Le détecteur de présence ou d'absence à un canal à encastrer dans un plafond convient pour allumer et éteindre l'éclairage intérieur. Le détecteur est muni d'un capteur de lumière intégré. Allumé/éteint automatiquement (détecteur de présence) ou allumé manuellement/éteint automatiquement (détecteur d'absence) via un bouton-poussoir N.O. (230 Vac) (à commander séparément).

Détecteurs secondaires compatibles: 351-25459, 351-25469

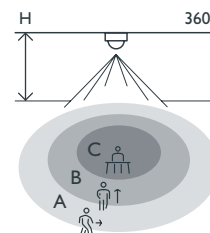
- Faible consommation
- Boîtes en saillie disponibles séparément

Détecteur de présence pour de grandes salles de réunions, réfectoires, ...

- Vous pouvez le programmer manuellement ou via la télécommande en option



Portée de détection



| H | A | B | C |
|-----|--------|---------|----------|
| ↓ | Across | Towards | Presence |
| | ↔ | ↑ | ⌂ |
| 2 m | ∅ 20 m | ∅ 10 m | ∅ 5 m |
| 3 m | ∅ 26 m | ∅ 13 m | ∅ 7 m |
| 4 m | ∅ 28 m | ∅ 14 m | ∅ 9 m |
| 5 m | ∅ 30 m | ∅ 15 m | ∅ 10 m |
| 6 m | ∅ 30 m | ∅ 15 m | ∅ 10 m |
| 7 m | ∅ 30 m | ∅ 15 m | ∅ 10 m |
| 8 m | ∅ 30 m | ∅ 15 m | ∅ 10 m |



230 V



maître



360°



∅ 26 m posé
à 3 m de
hauteur



2 - 8 m



boîte
d'encastrement

niko

Données techniques

| | |
|--|---|
| Numéro d'article | 351-25467 |
| Détecteurs secondaires compatibles | 351-25459, 351-25469 |
| Tension d'alimentation | 230 Vac \pm 10 %, 50 Hz |
| Sortie du détecteur | 230 V (ON/OFF) |
| Calibre maximum du disjoncteur miniature | 10 A (limité par les règles nationales en matière d'installation) |
| Contact relais | N.O. (max. 8,7 A) |
| Charge maximale des lampes à incandescence et halogènes ($\cos\phi = 1$) | 2000 W |
| Charge maximum lampes éco (CFLi) | 300 W |
| Charge maximum lampes à LED 230 V | 300 W |
| Plage d'intensité lumineuse | 5 lux – 2000 lux |
| Nombre de canaux | 1 canal |
| Temporisation de déconnexion | pulse, 10 s – 20 min |
| Angle de détection | 360° |
| Portée de détection (PIR) | \varnothing 26 m posé à 3 m de hauteur |
| Température d'ambiance | -20 – +40 °C |
| Montage | boîte d'encastrement |
| Hauteur de montage | 2 – 8 m |
| Diamètre de foret | 48 mm |
| Dimensions visibles (HxLxP) | 105 x 105 x 50 mm |
| Dimensions (HxLxP) | 105 x 105 x 86 mm |
| Degré de protection | IP20 |
| Marquage | CE |

Accessoires

| | |
|-----------|--|
| 25265 | Boîte pour montage en saillie 360 IP55 RA 30 m, rond, couleur noir |
| 351-25420 | Boîte pour montage en saillie, couleur blanc |
| 351-25410 | Adaptateur avec griffes à ressort |
| 25411 | Boîte d'encastrement avec griffes à ressort pour les détecteurs de plafond Swiss Guard |
| 350-41936 | Télécommande universelle pour smartphone |
| 351-25320 | Télécommande IR |
| 351-25310 | Télécommande IR pour utilisateurs |

Dimensions

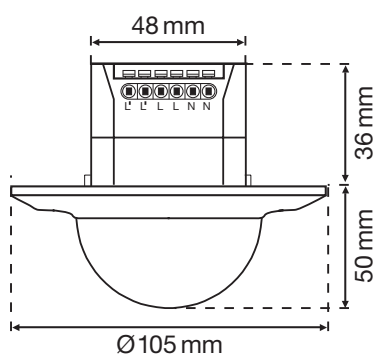


Schéma de câblage

