

Détecteur de présence, dual tech, PIR+HF, 230 V, maître, 40 m / 12 m, IP54, pour montage en saillie, couleur blanc

351-25475

4 ans de garantie

Détecteur de présence intelligent pour montage au plafond, idéal pour des bureaux. Convient pour commuter un éclairage intérieur. Détecte rapidement jusqu'au moindre mouvement, grâce à la technologie à infrarouge passif (PIR) et la technologie à hautes fréquences (HF). Adapte automatiquement la sensibilité aux mouvements enregistrés. Équipé d'un capteur de lumière intégré.

Couleur de finition: blanc.

Détecteurs secondaires compatibles: 351-25459, 351-25469

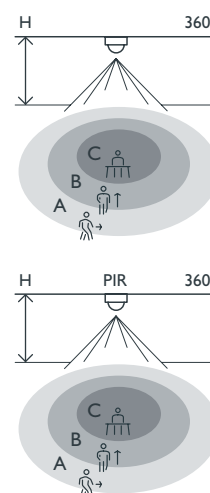


- Le détecteur de présence pour les zones où la détection est difficile
- La double technologie permet de régler entièrement le détecteur selon des conditions qui prévalent.
- 5 possibles combinaisons des 2 technologies
 - o option 1 : allumé/éteint en fonction de la détection PIR seule
 - o option 2 : allumé/éteint en fonction de la détection HF seule
 - o option 3 : allumé/éteint si PIR ou HF détecte quelque chose
 - o option 4 : allumé/éteint si PIR et HF détectent quelques chose
 - o option 5 : allumé en fonction de PIR, éteint si tant PIR qu'HF ne détectent plus rien
- Grande portée de détection
- Réglage séparé des lux, de la temporisation, de la sensibilité et de la Technologie

Détecteur de présence pour toilettes, ateliers, ...

- Vous pouvez le programmer manuellement ou via la télécommande en option
- Vous pouvez le programmer comme détecteur de présence ou d'absence.
 - o Absence : vous devez allumer l'éclairage au moyen d'un bouton-poussoir. Il s'éteint automatiquement lorsque le détecteur détecte suffisamment de lumière extérieure ou lorsqu'il ne détecte plus de mouvement.

Portée de détection



PIR H ↓	A Across ↔	B Towards ↑	C Presence ⌈
2 m	∅ 40 m	∅ 20 m	∅ 5 m
2.5 m	∅ 40 m	∅ 20 m	∅ 6 m
3 m	∅ 40 m	∅ 20 m	∅ 7 m
3.5 m	∅ 30 m	∅ 15 m	∅ 6 m
4 m	∅ 20 m	∅ 10 m	∅ 6 m

HF H ↓	A Across ↔	B Towards ↑	C Presence ⌈
2 m	∅ 6 m	∅ 12 m	∅ 6 m
2.5 m	∅ 6 m	∅ 12 m	∅ 6 m
3 m	∅ 6 m	∅ 12 m	∅ 6 m
3.5 m	∅ 8 m	∅ 16 m	∅ 6 m
4 m	∅ 8 m	∅ 16 m	∅ 6 m



niko

Données techniques

Numéro d'article	351-25475
Détecteurs secondaires compatibles	351-25459, 351-25469
Tension d'alimentation	230 Vac \pm 10 %, 50 Hz
Sortie du détecteur	230 V (ON/OFF)
Calibre maximum du disjoncteur miniature	10 A (limité par les règles nationales en matière d'installation)
Contact relais	N.O. (max. 10 A), libre de potentiel
Charge maximale des lampes à incandescence et halogènes ($\cos\phi = 1$)	2000 W
Charge maximale des lampes fluorescentes ($\cos\phi \geq 0,5$)	1000 VA
Charge maximum lampes éco (CFLi)	300 W
Charge maximum lampes à LED 230 V	300 W
Plage d'intensité lumineuse	5 lux – 2000 lux
Nombre de canaux	1 canal
Temporisation de déconnexion	pulse, 10 s – 20 min
Angle de détection	360°
Portée de détection (PIR)	\varnothing 40 m posé à 3 m de hauteur
Portée de détection (HF)	\varnothing 12 m posé à 3 m de hauteur
Température d'ambiance	-20 – +45 °C
Montage	en saillie
Hauteur de montage	2 – 4 m
Dimensions (HxLxP)	129 x 129 x 83 mm
Degré de protection	IP54
Marquage	CE

Accessoires

350-41936	Télécommande universelle pour smartphone
351-25320	Télécommande IR
351-25310	Télécommande IR pour utilisateurs

Dimensions

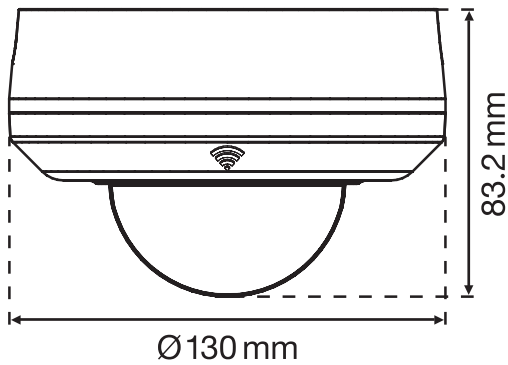


Schéma de câblage

