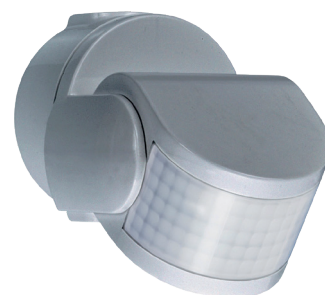


Détecteur de mouvement, 230 V, 12 m, 200°, IP55, pour montage mural ou encastrement, pour montage en saillie, couleur alu

351-26480

4 ans de garantie

Ce détecteur de mouvement extérieur à 1 canal avec portée de détection de 14 mètres convient pour une utilisation le long d'une allée, sous un abri-garage ou dans le jardin. Le détecteur de mouvement peut être monté tant au plafond que contre le mur et le bouton peut être orienté en haut et en bas. L'appareil est doté d'un capteur de lumière intégré et commute l'éclairage automatiquement. L'éclairage s'éteint automatiquement dès que la temporisation de déconnexion réglée est écoulée.

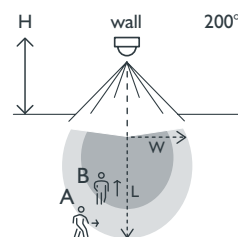


- Avec détection de franchissement par le bas
- Faible consommation (0,20 W)
- Tête de détection orientable verticalement
- Réglage séparé des lux et de la temporisation
- Programmable manuellement ou via la télécommande en option

Détecteur de mouvement pour utilisation dans les allées, les carports, les jardins, ...

- L'éclairage reste allumé tant qu'il y a du mouvement.
- Peut commuter jusqu'à 350 W de LED.
- Peut être monté sur le plafond ou sur le mur.

Portée de détection



H ↓	A Across		B Towards	
	W	L	W	L
2 m	5 m	10 m	2.5 m	5 m
3 m	6 m	12 m	3 m	6 m
4 m	7 m	14 m	3.5 m	7 m
5 m	7 m	14 m	3.5 m	7 m
6 m	7 m	14 m	3.5 m	7 m
7 m	7 m	14 m	3.5 m	7 m
8 m	7 m	14 m	3.5 m	7 m



230 V



stand-alone



200°



12 m posé
à 3 m de
hauteur



2 – 8 m



en saillie

niko

Données techniques

Numéro d'article	351-26480
Tension d'alimentation	230 Vac \pm 10 %, 50 Hz
Sortie du détecteur	230 V (ON/OFF)
Calibre maximum du disjoncteur miniature	10 A (limité par les règles nationales en matière d'installation)
Contact relais	N.O. (max. 10 A)
Charge maximale des lampes à incandescence et halogènes ($\cos\phi = 1$)	2300 W
Charge maximum lampes éco (CFLi)	350 W
Charge maximum lampes à LED 230 V	350 W
Plage d'intensité lumineuse	5 lux – 2000 lux
Nombre de canaux	1 canal
Temporisation de déconnexion	pulse, 10 s – 20 min
Angle de détection	200°
Portée de détection (PIR)	12 m posé à 3 m de hauteur
Température d'ambiance	-20 – +55 °C
Montage	en saillie
Hauteur de montage	2 – 8 m
Dimensions (HxLxP)	63 x 63 x 94 mm
Degré de protection	IP55
Marquage	CE

Accessoires

350-41936	Télécommande universelle pour smartphone
351-25320	Télécommande IR
351-25310	Télécommande IR pour utilisateurs

Dimensions

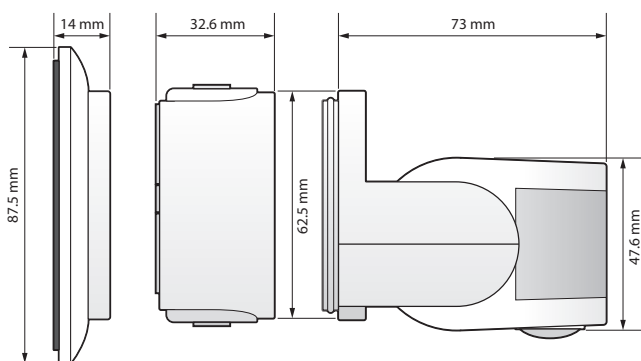


Schéma de câblage

