

Détecteur de mouvement, 230 V, 16 m, 240°, IP54, pour montage en saillie, couleur noir

351-26562

4 ans de garantie

Ce détecteur de mouvement extérieur à 1 canal, insensible aux animaux domestiques, convient particulièrement à toute commutation d'éclairage autour d'une habitation. La portée de détection est de 16 mètres. Le capteur de mouvement peut être orienté sans difficulté. L'appareil possède un capteur de lumière intégré et commute l'éclairage automatiquement ou manuellement via un bouton-poussoir N.O. (à commander séparément). L'éclairage s'éteint automatiquement dès que la temporisation de déconnexion réglée est écoulée. Ce capteur peut être réglé tant manuellement qu'à l'aide de la télécommande.

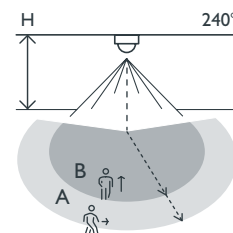


- Détection d'animaux activable/désactivable
- Détection de franchissement par le bas
- Faible consommation (0,25 W)
- Tête de détection orientable horizontalement et verticalement
- Réglage séparé des lux, de la temporisation et de la sensibilité
- Programmable manuellement ou via la télécommande en option
- Détection performante avec peu de déclenchements intempestifs

Détecteur de mouvement pour utilisation dans les allées, les carports, les jardins, ...

- L'éclairage reste allumé tant qu'il y a du mouvement
- Vous pouvez scinder la zone de détection à l'aide du masque d'obturation fourni.
- La télécommande utilisateur fournie permet d'activer et de désactiver la détection d'animaux et d'allumer et d'éteindre l'éclairage manuellement.
- Contact libre de potentiel

Portée de détection



H	A Across	B Towards
2 m	16 m	8 m
3 m	16 m	8 m
4 m	16 m	8 m
5 m	16 m	8 m



230 V



stand-alone



240°



16 m posé
à 3 m de
hauteur



2 - 5 m



en saillie

niko

Données techniques

Numéro d'article	351-26562
Tension d'alimentation	230 Vac \pm 10 %, 50 Hz
Sortie du détecteur	230 V (ON/OFF)
Calibre maximum du disjoncteur miniature	10 A (limité par les règles nationales en matière d'installation)
Contact relais	N.O. (max. 8,7 A), libre de potentiel
Charge maximale des lampes à incandescence et halogènes ($\cos\phi = 1$)	2000 W
Charge maximale des lampes fluorescentes ($\cos\phi \geq 0,5$)	1000 VA
Charge maximum lampes éco (CFLi)	300 W
Charge maximum lampes à LED 230 V	300 W
Plage d'intensité lumineuse	5 lux – 2000 lux
Nombre de canaux	1 canal
Temporisation de déconnexion	pulse, 10 s – 20 min
Angle de détection	240°
Portée de détection (PIR)	16 m posé à 3 m de hauteur
Température d'ambiance	-20 – +50 °C
Montage	en saillie
Hauteur de montage	2 – 5 m
Dimensions (HxLxP)	112 x 105 x 148 mm
Degré de protection	IP54
Marquage	CE

Accessoires

351-10170	Etrier de montage coins, couleur blanc
351-10172	Etrier de montage coins, couleur noir
350-41936	Télécommande universelle pour smartphone
351-25320	Télécommande IR
351-25315	Télécommande IR pour utilisateurs
351-25310	Télécommande IR pour utilisateurs

Dimensions

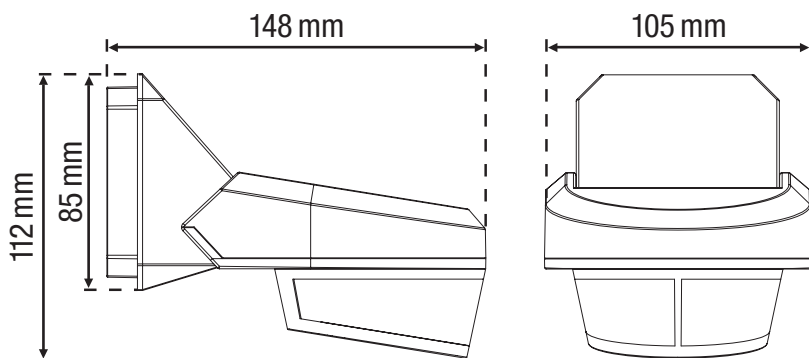


Schéma de câblage

