

Détecteur de mouvement, HF, 230 V, 10 m, couleur blanc

351-27360

4 ans de garantie

Le détecteur de mouvement HF à un canal convient pour allumer et éteindre l'éclairage intérieur. Vous pouvez toujours allumer la lumière à l'aide d'un bouton-poussoir N.O. (230 Vac) (à commander séparément). Le détecteur est muni d'un capteur de lumière intégré.

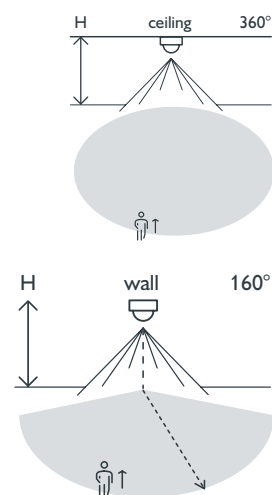
- Réglage séparé des lux, de la temporisation et de la sensibilité
- Détection 360° en cas de montage au plafond, 160° en cas de montage mural

Détecteur de mouvement pour utilisation dans des armatures d'éclairage, ...

- Recours à la technologie HF en vue d'une détection optimale.
- Peut être facilement intégré dans différents appareils ou murs, grâce à la détection HF.



Portée de détection



H ↓ D	Towards	
	Ceiling ↑ ↓	Wall ↑
2 m	∅ 10 m	5 m
3 m	∅ 10 m	5 m
4 m	∅ 10 m	5 m
5 m	∅ 10 m	5 m



230 V



stand-alone



360°

2 – 5 m

niko

Données techniques

Numéro d'article	351-27360
Tension d'alimentation	230 Vac \pm 10 %, 50 Hz
Sortie du détecteur	230 V (ON/OFF)
Calibre maximum du disjoncteur miniature	10 A (limité par les règles nationales en matière d'installation)
Contact relais	N.O. (max. 4,35 A)
Charge maximale des lampes à incandescence et halogènes ($\cos\phi = 1$)	1000 W
Charge maximum lampes éco (CFLi)	100 W
Charge maximum lampes à LED 230 V	100 W
Plage d'intensité lumineuse	5 lux – 2000 lux
Nombre de canaux	1 canal
Temporisation de déconnexion	10 s – 5 min
Angle de détection	360°
Portée de détection (HF)	\varnothing 10 m au plafond max. 5 m au mur
Température d'ambiance	-20 – +70 °C
Hauteur de montage	2 – 5 m
Dimensions (HxLxP)	90 x 52 x 35 mm
Degré de protection	IP20
Marquage	CE

Dimensions

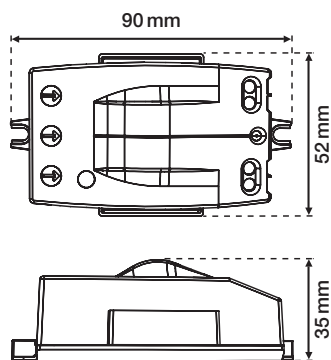


Schéma de câblage

