

# Aanwezigheidsmelder P42MR, 230 V, master, 12-13 m, voor inbouwdoos, wit

353-600121

4 jaar  
garantie

Deze vlakke en discrete aanwezigheidsmelder is een master met 1 kanaal voor automatische lichtsturing. De melder is uitgerust met meerdere functies en kan draadloos worden bediend via drukknoppen. De melder is speciaal ontworpen voor montage in een standaard inbouwdoos (schroefafstand van 60 of 79 mm). De instellingen van de melder kunnen gewijzigd worden met behulp van de Niko detector tool-app en 2-wegs Bluetooth® communicatie tussen een smartphone en de melder.

Afwerkingskleur: wit

Bijpassende secundaire detectoren: 353-600021, 353-601021, 353-602021, 353-700021, 353-701021, 353-702021, 353-802011

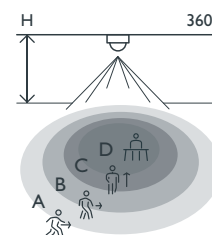
Bijpassende bedieningen: 170-00005, 360-21001

Dit artikel wordt beschermd door ten minste één octrooi (aanvraag). Zie [www.niko.eu/innovation](http://www.niko.eu/innovation) voor meer informatie over octrooien.



- Vlak en discreet design
- Makkelijk te monteren in een standaard inbouwdoos (diagonale Schroefafstand van 60 of 79 mm)
- Snelle bekabeling met schroefloze en makkelijk bereikbare insteekklemmen
- Gebruiksvriendelijke app voor instellingen (iOS/Android)
- 2-wegs Bluetooth® communicatie maakt snelle wijziging van de instellingen mogelijk en geeft live feedback in de app
- Geconfigureerde functies:
  - instelbare PIR-gevoeligheid (4 niveaus)
  - logfunctie houdt recente veranderingen bij
- Detectiebereik uitbreidbaar met maximaal 10 secundaire detectoren
- Draadloze communicatie tussen master en secundaire detectoren met repeaterfunctie
- Stevig potentiaalvrij relais
- Automatische lichtsturing kan opgeheven worden met een 230V-drukknop - verschillende opties zijn beschikbaar
- Instellingen en configuratie kunnen worden beveiligd met een pincode
- Online portaal voor de back-up en uitwisseling van configuratiebestanden

## Detectiebereik



H	A Walking	B Across	C Towards	D Presence
2.5 m	∅ 13 m	∅ 11 m	∅ 3 m	∅ 5 m
3.0 m	∅ 12 m	∅ 12 m	∅ 3 m	∅ 5 m

Measured according to EN/IEC63180



Bluetooth



**niko**

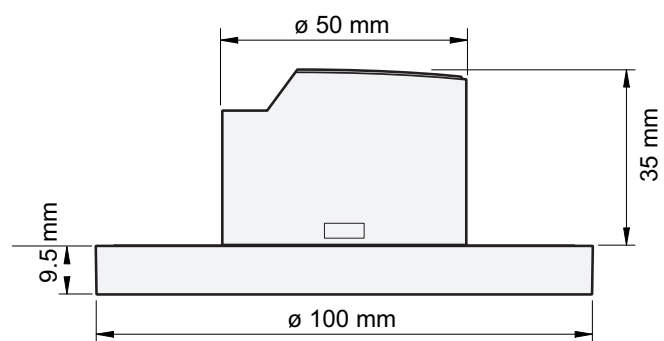
## Technische gegevens

Artikelnummer	353-600121
Bijpassende secundaire detectoren	353-600021, 353-601021, 353-602021, 353-700021, 353-701021, 353-702021, 353-802011
Bijpassende bedieningen	170-00005, 360-21001
Voedingsspanning	230 Vac $\pm$ 10 %, 50 Hz
Detector output	230 V (ON/OFF)
Maximaal verbruik	0.2 W
Maximale nominale waarde vermogenschakelaar	16 A (beperkt door nationale regelgeving voor installaties)
Relaiscontact	N.O. (max. 10 A), potentiaalvrij
Maximale belasting gloei- en halogeenlampen ( $\cos\phi = 1$ )	2300 W
Maximale belasting fluorescentielampen ( $\cos\phi \geq 0,5$ )	1200 VA
Maximale belasting fluorescentielampen ( $\cos\phi \geq 0,9$ )	1200 VA
Maximale belasting spaarlampen (CFLi)	350 W
Maximale belasting ledlampen 230 V	350 W
Maximale belasting leddriver	500 VA
Maximale belasting elektronische transformator	500 VA
Maximale capacatieve belasting	140 $\mu$ F
Maximale inschakelstroom	165 A/20 ms – 800 A/200 $\mu$ s
Bereik lichtintensiteit	20 lux – 2000 lux, $\infty$
Aantal kanalen	1 kanaal
Maximumaantal secundaire detectoren	10
Maximumaantal draadloze Bluetooth® drukknoppen	4
Uitschakelvertraging	pulse, 15 s – 2 h, $\infty$
Detectiehoek	360°
Detectiebereik (PIR)	$\varnothing$ 12 m vanop een hoogte van 3 m
Omgevingstemperatuur	-25 – +40 °C
Montage	inbouwdoos
Montagehoogte	2 – 3.5 m
Kleur	wit (bij benadering RAL 9010)
Afmetingen zichtbaar (HxBxD)	100 x 100 x 9.5 mm
Afmetingen (HxBxD)	100 x 100 x 44.5 mm
Maximumbereik Bluetooth® (vrij veld, afhankelijk van het toestel)	50 m
Werkfrequentie	2.4 GHz
Maximaal radiofrequent vermogen	-2 dBm
Beschermingsgraad	IP20
Slagvastheid	IK02
Instellingen wijzigen	Niko detector tool app (iOS-Android) en 2-wegs Bluetooth® communicatie
Halogeenvrij	ja
Markering	CE

## Toebehoren

353-999869	Lenscover voor P4XMR- en M4XMR-detectoren, transparant (5 stuks)
353-990992	Sierring voor P4XMR- en M4XMR-inbouwmelders, zwart

## Afmetingen



## Aansluitschema

