

# Détecteur de présence P42MR, 230 V, maître, 2 canaux, 12-13 m, pour montage encastré (SnapFit), couleur blanc

353-601221

4 ans de garantie

Ce détecteur de présence plat et discret est un détecteur maître, 2 canaux, pour commande d'éclairage automatique. Le détecteur est muni de multiples fonctions et peut être contrôlé sans fil par boutons-poussoirs. L'étrier de montage SnapFit garantit un montage stable et rapide sur tous les types de faux plafonds avec ou sans dalles amovibles. Les paramètres du détecteur peuvent être modifiés à l'aide de l'appli Niko detector tool et d'une communication Bluetooth® bidirectionnelle entre un smartphone et le détecteur.

Couleur de finition: blanc.

Détecteurs secondaires compatibles: 353-600021, 353-601021, 353-602021, 353-700021, 353-701021, 353-702021, 353-802011

Commandes compatibles: 170-00015, 360-21001

Cet article est protégé par au moins un brevet (ou application de brevet). Pour plus d'informations sur les brevets, voir [www.niko.eu/innovation](http://www.niko.eu/innovation).



- Design plat et discret
- L'étrier de montage SnapFit garantit un montage stable et aisé sur tous les types de faux plafonds avec ou sans dalles amovibles.
- Câblage rapide à l'aide de bornes à connexion rapide facilement accessibles et sans vis
- Décharge de traction sans vis et installation sans vis du cache du câble
- Appli conviviale pour les paramètres (iOS/Android)
- La communication Bluetooth® bidirectionnelle garantit une modification rapide des paramètres et la réception d'un feed-back immédiat dans l'appli
- Fonctions préconfigurées :
  - sensibilité PIR ajustable (4 niveaux)
  - le journal des événements garde une trace des modifications récentes
- Chaque canal est réglable indépendamment
- Il est possible d'augmenter la portée de détection en utilisant jusqu'à 10 détecteurs secondaires
- Communication sans fil entre les détecteurs maître et secondaire avec une fonction de répéteur
- Relais robuste libre de potentiel
- La commande d'éclairage automatique peut être commandée avec un bouton-poussoir 230 V, un pour chaque canal ou un pour les deux canaux
- Les réglages et la configuration peuvent être verrouillés par un code PIN
- Portail Internet pour la sauvegarde et l'échange des fichiers de configuration

## Portée de détection



H	A Walking	B Across	C Towards	D Presence
2.5 m	∅ 13 m	∅ 11 m	∅ 3 m	∅ 5 m
3.0 m	∅ 12 m	∅ 12 m	∅ 3 m	∅ 5 m

Measured according to EN/IEC63180



Bluetooth®



**niko**

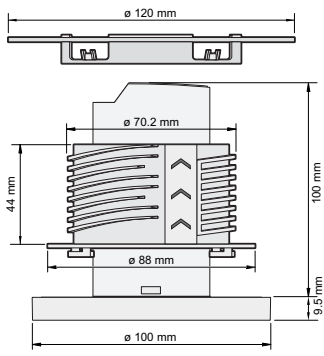
## Données techniques

Numéro d'article	353-601221
Détecteurs secondaires compatibles	353-600021, 353-601021, 353-602021, 353-700021, 353-701021, 353-702021, 353-802011
Commandes compatibles	170-00015, 360-21001
Tension d'alimentation	230 Vac $\pm$ 10 %, 50 Hz
Sortie du détecteur	230 V (ON/OFF)
Consommation électrique maximale	0.2 W
Calibre maximum du disjoncteur miniature	16 A (limité par les règles nationales en matière d'installation)
Contact relais	2 x N.O. (max. 10 A), libre de potentiel
Charge maximale des lampes à incandescence et halogènes ( $\cos\phi = 1$ )	2300 W
Charge maximale des lampes fluorescentes ( $\cos\phi \geq 0,5$ )	1200 VA
Charge maximum lampes éco (CFLi)	350 W
Charge maximum lampes à LED 230 V	350 W
Charge maximum driver LED	500 VA
Charge maximum transformateur électronique	500 VA
Charge capacitive maximale	140 $\mu$ F
Courant d'allumage maximal	165 A/20 ms – 800 A/200 $\mu$ s
Plage d'intensité lumineuse	20 lux – 2000 lux, $\infty$
Nombre de canaux	2 canaux
Nombre maximum de détecteurs secondaires	10
Nombre maximum de boutons-poussoirs Bluetooth® sans fil	4
Temporisation de déconnexion	pulse, 15 s – 2 h, $\infty$
Angle de détection	360°
Portée de détection (PIR)	$\varnothing$ 12 m posé à 3 m de hauteur
Température d'ambiance	-25 – +40 °C
Montage	à encastrer (SnapFit)
Hauteur de montage	2 – 3.5 m
Diamètre de foret	76 mm
Profondeur minimale d'encastrement	100 mm
Couleur	blanc (par approximation RAL 9010)
Dimensions visibles (HxLxP)	100 x 100 x 9.5 mm
Dimensions (HxLxP)	120 x 120 x 109.5 mm
Distance maximale Bluetooth® (champ libre, selon l'appareil)	50 m
Fréquence de fonctionnement	2.4 GHz
Puissance radiofréquence maximale	-2 dBm
Degré de protection	IP20
Résistance aux chocs	IK02
Modification des réglages	appli Niko detector tool (iOS-Android) et communication Bluetooth® bidirectionnelle
Sans halogène	oui
Marquage	CE

## Accessoires

353-999869	Couvre-lentille pour détecteurs P4XMR et M4XMR, transparent (5 pièces)
353-990992	Collerette pour détecteurs P4XMR et M4XMR encastrés, couleur noir
353-991901	Griffes à ressort pour détecteurs P4XMR, P4XLR, M4XMR et M4XLR encastrés (SnapFit)

## Dimensions



## Schéma de câblage

