

Détecteur de présence P41LR, 230 V, secondaire, 32-37 m, pour boîte d'encastrement, couleur blanc

353-700021

4 ans de garantie

Ce détecteur de présence est un détecteur secondaire qui prolonge la portée de détection d'un détecteur maître 230 V. Le détecteur est spécialement conçu pour être installé dans une boîte d'encastrement standard (distance de vissage de 60 ou 79 mm). Les paramètres du détecteur peuvent être modifiés à l'aide de l'appli Niko detector tool et d'une communication Bluetooth® bidirectionnelle entre un smartphone et le détecteur.

Couleur de finition: blanc.

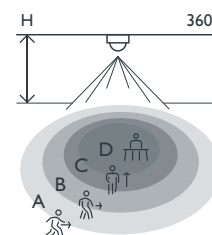
Détecteurs maîtres compatibles: 353-600121, 353-601121, 353-601221, 353-602121, 353-602221, 353-700121, 353-701121, 353-701221, 353-702121, 353-702221, 353-802111

Cet article est protégé par au moins un brevet (ou application de brevet). Pour plus d'informations sur les brevets, voir www.niko.eu/innovation.

- Installation aisée dans un boîte d'encastrement européenne standard
- Câblage rapide à l'aide de bornes automatiques facilement accessibles et sans vis
- Appli conviviale pour les paramètres (iOS/Android)
- La communication Bluetooth® bidirectionnelle garantit une modification rapide des paramètres et la réception d'un feed-back immédiat dans l'appli
- Équipé de trois segments PIR, couvrant chacun 120°
- Fonctions préconfigurées :
 - sensibilité PIR ajustable (4 niveaux) en 3 x 120°
 - un ou plusieurs segments PIR peuvent être désactivés
 - le journal des événements garde une trace des modifications récentes
- Communication sans fil entre les détecteurs maître et secondaire avec une fonction de répéteur
- Les réglages et la configuration peuvent être verrouillés par un code PIN



Portée de détection



H	A Walking	B Across	C Towards	D Presence
2.5 m	∅ 32 m	∅ 28 m	∅ 10 m	∅ 8 m
3.0 m	∅ 37 m	∅ 30 m	∅ 8 m	∅ 4 m

Measured according to EN/IEC63180



Bluetooth®



niko

Données techniques

Numéro d'article	353-700021
Détecteurs maîtres compatibles	353-600121, 353-601121, 353-601221, 353-602121, 353-602221, 353-700121, 353-701121, 353-701221, 353-702121, 353-702221, 353-802111
Tension d'alimentation	230 Vac \pm 10 %, 50 Hz
Sortie du détecteur	230 V (ON/OFF)
Consommation électrique maximale	0.2 W
Calibre maximum du disjoncteur miniature	16 A (limité par les règles nationales en matière d'installation)
Angle de détection	360°
Portée de détection (PIR)	\varnothing 37 m posé à 3 m de hauteur
Température d'ambiance	-25 – +40 °C
Montage	boîte d'encastrement
Hauteur de montage	2 – 3.5 m
Couleur	blanc (par approximation RAL 9010)
Dimensions visibles (HxLxP)	100 x 100 x 42.2 mm
Dimensions (HxLxP)	100 x 100 x 77.2 mm
Distance maximale Bluetooth® (champ libre, selon l'appareil)	50 m
Fréquence de fonctionnement	2.4 GHz
Puissance radiofréquence maximale	-2 dBm
Degré de protection	IP20
Résistance aux chocs	IK04
Modification des réglages	appli Niko detector tool (iOS-Android) et communication Bluetooth® bidirectionnelle
Sans halogène	oui
Marquage	CE

Accessoires

353-999879 Couvre-lentille pour détecteurs P4XLR, M4XLR et M4XHC, transparent (5 pièces)

353-991992 Colletette pour détecteurs P4XLR et M4XLR encastrés, couleur noir

Dimensions

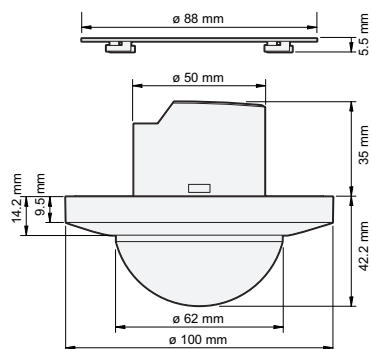


Schéma de câblage

