

Détecteur de présence P42LR, 230 V, maître, 2 canaux, 32-37 m, IP54, pour montage en saillie, couleur blanc

353-702221

4 ans de garantie

Le détecteur de présence est un détecteur maître, 2 canaux, avec une grande portée de détection pour une commande d'éclairage automatique. Le détecteur est muni de multiples fonctions et peut être contrôlé sans fil par boutons-poussoirs. Il est conçu pour un montage en saillie et possède un degré de protection IP54. Les paramètres du détecteur peuvent être modifiés à l'aide de l'appli Niko detector tool et d'une communication Bluetooth® bidirectionnelle entre un smartphone et le détecteur.

Couleur de finition: blanc.

Détecteurs secondaires compatibles: 353-600021, 353-601021, 353-602021, 353-700021, 353-701021, 353-702021, 353-802011

Commandes compatibles: 170-00015, 360-21001

Cet article est protégé par au moins un brevet (ou application de brevet). Pour plus d'informations sur les brevets, voir www.niko.eu/innovation.

- Montage apparent
- Câblage rapide à l'aide de bornes à connexion rapide facilement accessibles et sans vis
- Appli conviviale pour la mise en service (iOS/Android)
- La communication Bluetooth® bidirectionnelle garantit une modification rapide des paramètres et la réception d'un feed-back immédiat dans l'appli
- Équipé de trois segments PIR, couvrant chacun 120°
- Fonctions préconfigurées :
 - sensibilité PIR ajustable (4 niveaux) en 3 x 120°
 - un ou plusieurs segments PIR peuvent être désactivés
 - le journal des événements garde une trace des modifications récentes
- Chaque canal est réglable indépendamment
- Il est possible d'augmenter la portée de détection en utilisant jusqu'à 10 détecteurs secondaires
- La communication sans fil entre détecteurs maître et secondaire avec une fonction de répéteur
- Relais robuste libre de potentiel
- La commande d'éclairage automatique peut être commandée avec un bouton-poussoir 230 V, un pour chaque canal ou un pour les deux canaux
- Les réglages et la configuration peuvent être verrouillés par un code PIN
- Portail Internet pour la sauvegarde et l'échange des fichiers de configuration
- degré de protection IP54



Portée de détection



H	A Walking	B Across	C Towards	D Presence
2.5 m	∅ 32 m	∅ 28 m	∅ 10 m	∅ 8 m
3.0 m	∅ 37 m	∅ 30 m	∅ 8 m	∅ 4 m

Measured according to EN/IEC63180



Bluetooth



230 V



maître



360°



∅ 37 m posé
à 3 m de
hauteur



2 - 3.5 m



en saillie

niko

Données techniques

Numéro d'article	353-702221
Détecteurs secondaires compatibles	353-600021, 353-601021, 353-602021, 353-700021, 353-701021, 353-702021, 353-802011
Commandes compatibles	170-00015, 360-21001
Tension d'alimentation	230 Vac \pm 10 %, 50 Hz
Sortie du détecteur	230 V (ON/OFF)
Consommation électrique maximale	0.2 W
Calibre maximum du disjoncteur miniature	16 A (limité par les règles nationales en matière d'installation)
Contact relais	2 x N.O. (max. 10 A), libre de potentiel
Charge maximale des lampes à incandescence et halogènes ($\cos\phi = 1$)	2300 W
Charge maximale des lampes fluorescentes ($\cos\phi \geq 0,5$)	1200 VA
Charge maximum lampes éco (CFLi)	350 W
Charge maximum lampes à LED 230 V	350 W
Charge maximum driver LED	500 VA
Charge maximum transformateur électronique	500 VA
Charge capacitive maximale	140 μ F
Courant d'allumage maximal	165 A/20 ms – 800 A/200 μ s
Plage d'intensité lumineuse	20 lux – 2000 lux, ∞
Nombre de canaux	2 canaux
Nombre maximum de détecteurs secondaires	10
Nombre maximum de boutons-poussoirs Bluetooth® sans fil	4
Temporisation de déconnexion	pulse, 15 s – 2 h, ∞
Angle de détection	360°
Portée de détection (PIR)	\varnothing 37 m posé à 3 m de hauteur
Température d'ambiance	-25 – +40 °C
Montage	en saillie
Hauteur de montage	2 – 3.5 m
Couleur	blanc (par approximation RAL 9010)
Dimensions visibles (HxLxP)	100 x 100 x 70.7 mm
Dimensions (HxLxP)	100 x 100 x 70.7 mm
Distance maximale Bluetooth® (champ libre, selon l'appareil)	50 m
Fréquence de fonctionnement	2.4 GHz
Puissance radiofréquence maximale	-2 dBm
Degré de protection	IP54
Résistance aux chocs	IK04
Modification des réglages	appli Niko detector tool (iOS-Android) et communication Bluetooth® bidirectionnelle
Sans halogène	oui
Marquage	CE

Accessoires

353-999879 Couvre-lentille pour détecteurs P4XLR, M4XLR et M4XHC, transparent (5 pièces)

Dimensions

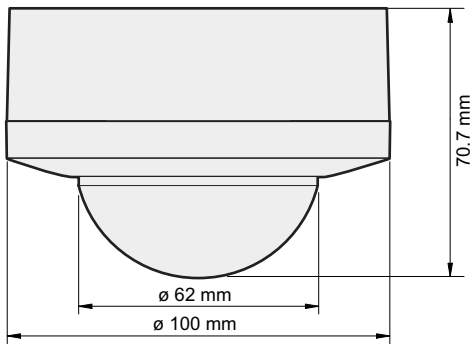


Schéma de câblage

