

Aanwezigheidsmelder P42LR, 230 V, master, 2 kanalen, 32-37 m, IP54, voor opbouw, wit

353-702221

4 jaar
garantie

Deze aanwezigheidsmelder is een master met 2 kanalen en een groot detectiebereik voor automatische lichtsturing. De melder is uitgerust met meerdere functies en kan draadloos worden bediend via drukknoppen. Hij is geschikt voor opbouw en heeft een IP54-beschermingsgraad. De instellingen van de melder kunnen gewijzigd worden met behulp van de Niko detector tool-app en 2-wegs Bluetooth® communicatie tussen een smartphone en de melder.

Afwerkingskleur: wit

Bijpassende secundaire detectoren: 353-600021, 353-601021, 353-602021, 353-700021, 353-701021, 353-702021, 353-802011

Bijpassende bedieningen: 170-00005, 360-21001

Dit artikel wordt beschermd door ten minste één octrooi (aanvraag). Zie www.niko.eu/innovation voor meer informatie over octrooien.



- Opbouw
- Snelle bekabeling met schroefloze en makkelijk bereikbare insteekklemmen
- Gebruiksvriendelijke app voor inbedrijfstelling (iOS/Android)
- 2-wegs Bluetooth® communicatie maakt snelle wijziging van de instellingen mogelijk en geeft live feedback in de app
- Met drie PIR-segmenten die elk 120° dekken
- Gepreconfigureerde functies:
 - instelbare PIR-gevoeligheid (4 niveaus) in 3 x 120°
 - één of meerdere PIR-segmenten kunnen uitgeschakeld worden
 - logfunctie houdt recente veranderingen bij
- Je kunt elk kanaal afzonderlijk instellen
- Detectiebereik uitbreidbaar met maximaal 10 secundaire detectoren
- Draadloze communicatie tussen master en secundaire detectoren met repeaterfunctie
- Stevig potentiaalvrij relais
- Automatische lichtsturing kan bediend worden met een 230V-drukknop, één voor elk kanaal of één voor beide kanalen
- Instellingen en configuratie kunnen worden beveiligd met een pincode
- Online portaal voor de back-up en uitwisseling van configuratiebestanden
- IP54 beschermingsgraad

Detectiebereik



H	A Walking	B Across	C Towards	D Presence
2.5 m	∅ 32 m	∅ 28 m	∅ 10 m	∅ 8 m
3.0 m	∅ 37 m	∅ 30 m	∅ 8 m	∅ 4 m

Measured according to EN/IEC61180



Bluetooth

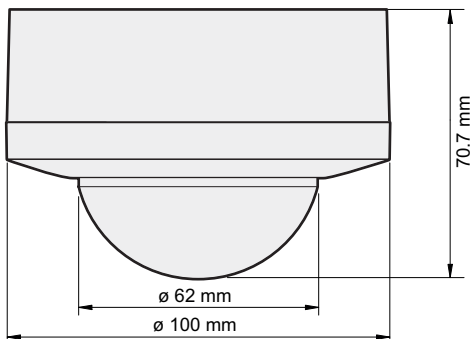


niko

Technische gegevens

Artikelnummer	353-702221
Bijpassende secundaire detectoren	353-600021, 353-601021, 353-602021, 353-700021, 353-701021, 353-702021, 353-802011
Bijpassende bedieningen	170-00005, 360-21001
Voedingsspanning	230 Vac \pm 10 %, 50 Hz
Detector output	230 V (ON/OFF)
Maximaal verbruik	0.2 W
Maximale nominale waarde vermogenschakelaar	16 A (beperkt door nationale regelgeving voor installaties)
Relaiscontact	2 x N.O. (max. 10 A), potentiaalvrij
Maximale belasting gloei- en halogeenlampen ($\cos\phi = 1$)	2300 W
Maximale belasting fluorescentielampen ($\cos\phi \geq 0,5$)	1200 VA
Maximale belasting spaarlampen (CFLi)	350 W
Maximale belasting ledlampen 230 V	350 W
Maximale belasting leddriver	500 VA
Maximale belasting elektronische transformator	500 VA
Maximale capacatieve belasting	140 μ F
Maximale inschakelstroom	165 A/20 ms – 800 A/200 μ s
Bereik lichtintensiteit	20 lux – 2000 lux, ∞
Aantal kanalen	2 kanalen
Maximumaantal secundaire detectoren	10
Maximumaantal draadloze Bluetooth® drukknoppen	4
Uitschakelvertraging	pulse, 15 s – 2 h, ∞
Detectiehoek	360°
Detectiebereik (PIR)	\varnothing 37 m vanop een hoogte van 3 m
Omgevingstemperatuur	-25 – +40 °C
Montage	opbouw
Montagehoogte	2 – 3.5 m
Kleur	wit (bij benadering RAL 9010)
Afmetingen zichtbaar (HxBxD)	100 x 100 x 70.7 mm
Afmetingen (HxBxD)	100 x 100 x 70.7 mm
Maximumbereik Bluetooth® (vrij veld, afhankelijk van het toestel)	50 m
Werkfrequentie	2.4 GHz
Maximaal radiofrequent vermogen	-2 dBm
Beschermingsgraad	IP54
Slagvastheid	IK04
Instellingen wijzigen	Niko detector tool app (iOS-Android) en 2-wegs Bluetooth® communicatie
Halogeenvrij	ja
Markering	CE

Afmetingen



Aansluitschema

