

# Aanwezigheidsmelder P46LR, DALI-2, secundair - BMS, 32-37 m, voor inbouwdoos, wit

353-750021

4 jaar  
garantie

Deze aanwezigheidsmelder is een DALI-2-secundaire- en BMS-melder die het detectiebereik van een DALI-master vergroot of geïntegreerd kan worden in een BMS-systeem. De melder is speciaal ontworpen voor montage in een standaard inbouwdoos (diagonale schroefafstand van 60 of 79 mm). Als de melder gebruikt wordt als secundaire detector en aangesloten is op een DALI-bus aangestuurd door een DALI-master detector, begint hij met deze master te communiceren zonder dat men verder iets hoeft in te stellen. Als hij aangesloten is op de DALI-bus of een BMS-systeem, moet de melder ingesteld worden met de BMS-software. De instellingen van de melder kunnen gewijzigd worden met behulp van de Niko detector tool-app en 2-wegs Bluetooth® communicatie tussen een smartphone en de melder, of met behulp van de BMS-software.

Afwerkingskleur: wit

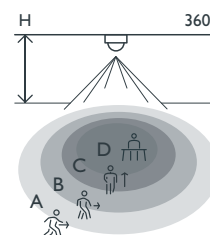
Bijpassende master detectoren: 353-650321, 353-651321, 353-651421, 353-652321, 353-652421, 353-750321, 353-751321, 353-751421, 353-752321, 353-752421, 353-852411

Dit artikel wordt beschermd door ten minste één octrooi (aanvraag). Zie [www.niko.eu/innovation](http://www.niko.eu/innovation) voor meer informatie over octrooien.



- Makkelijk te installeren door rechtstreekse aansluiting op de DALI-bus
- Communiqueert met de master of het BMS-systeem via de DALI-bus
- Voeding via de DALI-bus
- Makkelijk te monteren in een standaard Europese inbouwdoos
- Snelle bekabeling met schroefloze en makkelijk bereikbare insteekklemmen
- Gebruiksvriendelijke app voor instellingen (iOS/Android) of BMS-software
- 2-wegs Bluetooth® communicatie maakt snelle wijziging van de instellingen mogelijk en geeft live feedback in de app
- Met drie PIR-segmenten die elk 120° dekken
- Voorgeprogrammeerde functies:
  - instelbare PIR-gevoeligheid (4 niveaus) in 3 x 120°
  - één of meerdere PIR-segmenten kunnen uitgeschakeld worden
  - logfunctie houdt recente veranderingen bij
- Instellingen en configuratie kunnen worden beveiligd met een pincode

## Detectiebereik



H	A Walking	B Across	C Towards	D Presence
2.5 m	∅ 32 m	∅ 28 m	∅ 10 m	∅ 8 m
3.0 m	∅ 37 m	∅ 30 m	∅ 8 m	∅ 4 m

Measured according to EN/IEC63180



Bluetooth

DALI



DALI-2



secundair -  
BMS



360°



∅ 37 m  
vanop een  
hoogte van  
3 m



2 – 3.5 m



inbouwdoos

**niko**

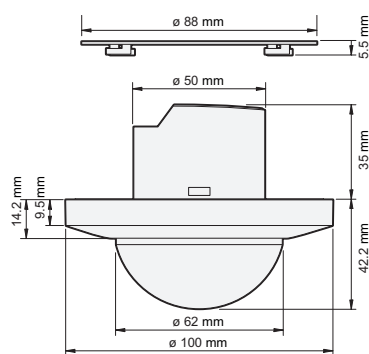
## Technische gegevens

Artikelnummer	353-750021
Bijpassende master detectoren	353-650321, 353-651321, 353-651421, 353-652321, 353-652421, 353-750321, 353-751321, 353-751421, 353-752321, 353-752421, 353-852411
Voedingsspanning	via DALI-bus
Detector output	DALI-2
Maximaal stroomverbruik	28.1 mA
Nominaal stroomverbruik (12 V, 25°C), Bluetooth® actief	8.1 mA
Nominaal stroomverbruik (12 V, 25°C), Bluetooth® niet actief	5 mA
Maximale nominale waarde vermogenschakelaar	16 A (beperkt door nationale regelgeving voor installaties)
Maximale opstarttijd DALI	< 1200 ms
Maximale opstarttijd PIR-detectie	1 min 10 s
Bereik lichtintensiteit	0 lux – 10360 lux
Detectiehoek	360°
Detectiebereik (PIR)	ø 37 m vanop een hoogte van 3 m
Omgevingstemperatuur	-25 – +40 °C
Montage	inbouwdoos
Montagehoogte	2 – 3.5 m
Kleur	wit (bij benadering RAL 9010)
Afmetingen zichtbaar (HxBxD)	100 x 100 x 42.2 mm
Afmetingen (HxBxD)	100 x 100 x 77.2 mm
Maximumbereik Bluetooth® (vrij veld, afhankelijk van het toestel)	50 m
Werkfrequentie	2.4 GHz
Maximaal radiofrequent vermogen	-2 dBm
Beschermingsgraad	IP20
Slagvastheid	IK04
Instellingen wijzigen	Niko detector tool app (iOS-Android) en 2-wegs Bluetooth® communicatie - BMS software
Halogeenvrij	ja
Markering	CE

## Toebehoren

353-999879	Lenzcover voor P4XLR-, M4XLR- en M4XHC-detectoren, transparant (5 stuks)
353-991992	Sierring voor P4XLR- en M4XLR-inbouwmelders, zwart

## Afmetingen



# Aansluitschema

