

Aanwezigheidsmelder P48LR, DALI-2, master, 32-37 m, IP54, voor opbouw, wit

353-752421

4 jaar
garantie

Deze aanwezigheidsmelder is een DALI-2-master voor lichtsturing in maximaal 4 zones. De melder is uitgerust met meerdere functies en kan draadloos worden bediend via drukknoppen. Hij is geschikt voor opbouw en heeft een IP54-beschermingsgraad. De verlichtingszones worden bepaald tijdens het instellen, met behulp van de Niko detector tool-app en 2-wegs Bluetooth® communicatie tussen een smartphone en de melder.

Afwerkingskleur: wit

Bijpassende secundaire detectoren: 353-650021, 353-651021, 353-652021, 353-750021, 353-751021, 353-752021, 353-852011

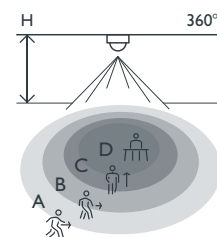
Bijpassende bedieningen: 170-00005, 360-21001

Dit artikel wordt beschermd door ten minste één octrooi (aanvraag). Zie www.niko.eu/innovation voor meer informatie over octrooien.



- Opbouw
- Lichtsturing in tot 4 zones (daglichtgestuurd)
- Lichtzones kunnen draadloos worden aangestuurd met drukknoppen
- Snelle bekabeling met schroefloze en makkelijk bereikbare insteekklemmen
- Inbedrijfstelling met behulp van app (iOS/Android) en 2-wegs Bluetooth® communicatie
- Ondersteunt DALI-broadcast (standaard) en DALI-adresseerbaar (maximaal 64 toestellen)
- Geconfigureerde functies:
 - Automatische configuratie / oriëntatieverlichting / nachtmodus
 - Verlichtingsscenario's – bepaal en beheer tot 16 lichtscenario's
 - Draadloze communicatie master-to-master voor activering van: vouwdeur, lichtsturing in aangrenzende ruimtes, onbepaald aantal DALI-toestellen (> 64 DALI-toestellen)
 - Multizone voor boardverlichting en smartboardverlichting
 - Instelbaar wit met behulp van geïntegreerde presets of integratie van andere merken
 - Human Centric Lighting (24 voorinstellingen)
 - Relaisuitgang - HVAC-bediening / standbyminimalisatie / verlichting (Aan/Uit)
 - Extern relais voor HVAC / standbyminimalisatie / verlichting (Aan/Uit)
 - Instelbaar inschakelniveau wanneer daglichtsturing uitgeschakeld is
 - Instelbare PIR-gevoeligheid (5 niveaus incl. uitschakelen) in 3 x 120°
 - Logfunctie houdt recente veranderingen bij
- DALI-daglichtsturing kan opgeheven worden met 230V-drukknop - verschillende opties beschikbaar
- Externe DALI 2-inputtoestellen via DALI-bus - tot 64 toestellen
- Er kan een externe trigger worden aangesloten, bv. veiligheidsalarm
- Online portaal voor de back-up en uitwisseling van configuratiebestanden
- Instellingen en configuratie kunnen worden beveiligd met een pincode
- IP54 beschermingsgraad
- Geschikt voor BMS-integratie

Detectiebereik



H	A Walking	B Across	C Towards	D Presence
2.5 m	∅ 32 m	∅ 28 m	∅ 10 m	∅ 8 m
3.0 m	∅ 37 m	∅ 30 m	∅ 8 m	∅ 4 m

Measured according to EN/IEC63180



Bluetooth



DALI-2



master



360°



∅ 37 m
vanop een
hoogte van
3 m



2 - 3.5 m



opbouw

niko

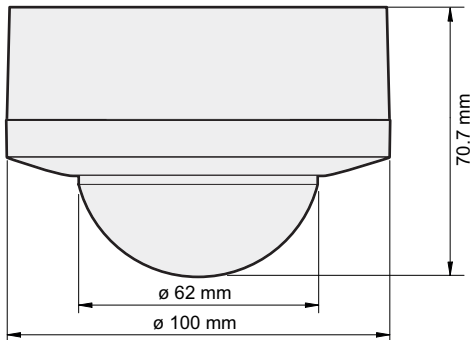
Technische gegevens

Artikelnummer	353-752421
Bijpassende secundaire detectoren	353-650021, 353-651021, 353-652021, 353-750021, 353-751021, 353-752021, 353-852011
Bijpassende bedieningen	170-00005, 360-21001
Voedingsspanning	230 Vac \pm 10 %, 50 Hz
Detector output	DALI Broadcast/DALI Addressable
Maximaal verbruik	0.6 W
Maximaal stroomverbruik draadloze link actief	0.65 W
Maximale nominale waarde vermogenschakelaar	16 A (beperkt door nationale regelgeving voor installaties)
Kortsluitingsgedrag met uitschakeling tot gevolg	spanning onder 12 V, langer dan 1,3 s
Kortsluitingsgedrag met herstartperiode	om de 14 s tot geslaagde poging
Maximale spanning op de DALI-bus	15 Vdc
Maximaal gegarandeerde stroomsterkte op de DALI-bus	200 mA
Maximale voedingsstroom	250 mA
Maximale opstarttijd DALI	< 1200 ms
Maximale opstarttijd PIR-detectie	1 min 10 s
Relaiscontact	N.O. (max. 10 A), potentiaalvrij
Maximale belasting gloei- en halogeenlampen ($\cos\phi = 1$)	2300 W
Maximale belasting fluorescentielampen ($\cos\phi \geq 0,5$)	1200 VA
Maximale belasting fluorescentielampen ($\cos\phi \geq 0,9$)	1200 VA
Maximale belasting spaarlampen (CFLi)	350 W
Maximale belasting ledlampen 230 V	350 W
Maximale belasting leddriver	500 VA
Maximale belasting elektronische transformator	500 VA
Maximale capacatieve belasting	140 μ F
Maximale inschakelstroom	165 A/20 ms – 800 A/200 μ s
Bereik lichtintensiteit	20 lux – 2000 lux, ∞
Aantal kanalen	1 kanaal
Maximumaantal secundaire detectoren	5
Maximumaantal 230V-drukknoppen of -schakelaars	4
Maximumaantal draadloze Bluetooth® drukknoppen	4
Maximumaantal 24V-drukknoppen	16 (aangesloten op 4 DALI-2-drukknopinterfaces - max. 4 drukknoppen per module)
Mogelijkheid om DALI-lichtsturing te overschrijven met een bediening	ja
Maximumaantal voorschakelapparaten op de DALI-bus	64
Maximaal aantal dimbare zones	4
Uitschakelvertraging	pulse, 30 s – 2 h, ∞
Detectiehoek	360°
Detectiebereik (PIR)	\varnothing 37 m vanop een hoogte van 3 m
Omgevingstemperatuur	-25 – +40 °C
Montage	opbouw
Montagehoogte	2 – 3.5 m
Kleur	wit (bij benadering RAL 9010)
Afmetingen zichtbaar (HxBxD)	100 x 100 x 70.7 mm
Afmetingen (HxBxD)	100 x 100 x 70.7 mm
Maximumbereik Bluetooth® (vrij veld, afhankelijk van het toestel)	50 m
Werkfrequentie	2.4 GHz
Maximaal radiofrequent vermogen	-2 dBm
Beschermingsgraad	IP54
Slagvastheid	IK04
Instellingen wijzigen	Niko detector tool app (iOS-Android) en 2-wegs Bluetooth® communicatie
Halogeenvrij	ja
Markering	CE

Toebehoren

353-999879 Lenscover voor P4XLR-, M4XLR- en M4XHC-detectoren, transparant (5 stuks)

Afmetingen



Aansluitschema

