

Détecteur de mouvement M41HC, 230 V, secondaire, 18-53 m, IP54, plafond grande hauteur, pour montage en saillie, couleur blanc

353-802011

4 ans de garantie

Ce détecteur pour plafonds grande hauteur est un détecteur secondaire qui prolonge la portée de détection d'un détecteur maître 230 V pour plafonds grande hauteur. Il est conçu pour un montage en saillie et possède un degré de protection IP54. Les paramètres du détecteur peuvent être modifiés à l'aide de l'appli Niko detector tool et d'une communication Bluetooth® bidirectionnelle entre un smartphone et le détecteur.

Couleur de finition: blanc.

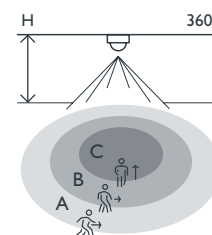
Détecteurs maîtres compatibles: 353-600121, 353-601121, 353-601221, 353-602121, 353-602221, 353-700121, 353-701121, 353-701221, 353-702121, 353-702221, 353-802111

Cet article est protégé par au moins un brevet (ou application de brevet). Pour plus d'informations sur les brevets, voir www.niko.eu/innovation.

- Plafond élevé pour montage apparent
- Câblage rapide à l'aide de bornes à connexion rapide facilement accessibles et sans vis
- Appli conviviale pour la mise en service (iOS/Android)
- La communication Bluetooth® bidirectionnelle garantit une modification rapide des paramètres et la réception d'un feed-back immédiat dans l'appli
- Équipé de trois segments PIR, couvrant chacun 120°
- Fonctions préconfigurées :
 - sensibilité PIR ajustable (4 niveaux) en 3 x 120°
 - un ou plusieurs segments PIR peuvent être désactivés
 - le journal des événements garde une trace des modifications récentes
- Communication sans fil entre les détecteurs maître et secondaire avec une fonction de répéteur
- Les réglages et la configuration peuvent être verrouillés par un code PIN
- degré de protection IP54



Portée de détection



H	A Walking	B Across	C Towards
4.0 m	∅ 18 m	∅ 18 m	∅ 11 m
8.0 m	∅ 35 m	∅ 33 m	∅ 23 m
12.0 m	∅ 53 m	*	∅ 13 m

* not specified

Measured according to EN/IEC63180



Bluetooth



230 V



secondaire



360°



∅ 53 m posé à 12 m de hauteur



4 – 12 m



en saillie

niko

Données techniques

Numéro d'article	353-802011
Détecteurs maîtres compatibles	353-600121, 353-601121, 353-601221, 353-602121, 353-602221, 353-700121, 353-701121, 353-701221, 353-702121, 353-702221, 353-802111
Tension d'alimentation	230 Vac \pm 10 %, 50 Hz
Sortie du détecteur	230 V (ON/OFF)
Consommation électrique maximale	0.2 W
Calibre maximum du disjoncteur miniature	16 A (limité par les règles nationales en matière d'installation)
Angle de détection	360°
Portée de détection (PIR)	\varnothing 53 m posé à 12 m de hauteur
Température d'ambiance	-25 – +40 °C
Montage	en saillie
Hauteur de montage	4 – 12 m
Couleur	blanc (par approximation RAL 9010)
Dimensions visibles (HxLxP)	100 x 100 x 70.7 mm
Dimensions (HxLxP)	100 x 100 x 70.7 mm
Distance maximale Bluetooth® (champ libre, selon l'appareil)	50 m
Fréquence de fonctionnement	2.4 GHz
Puissance radiofréquence maximale	-2 dBm
Degré de protection	IP54
Résistance aux chocs	IK03
Modification des réglages	appli Niko detector tool (iOS-Android) et communication Bluetooth® bidirectionnelle
Sans halogène	oui
Marquage	CE

Accessoires

353-999879 Couvre-lentille pour détecteurs P4XLR, M4XLR et M4XHC, transparent (5 pièces)

Dimensions

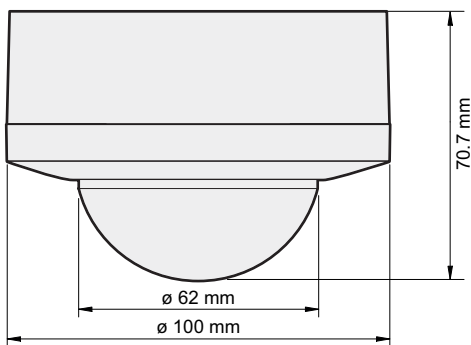


Schéma de câblage

