

Détecteur de mouvement M42HC, 230 V, maître, 18-53 m, IP54, plafond grande hauteur, pour montage en saillie, couleur blanc

353-802111

4 ans de garantie

Ce détecteur pour plafonds grande hauteur est un détecteur maître, 1 canal, avec une grande portée de détection pour commande d'éclairage automatique. Il est conçu pour un montage en saillie et possède un degré de protection IP54. Les paramètres du détecteur peuvent être modifiés à l'aide de l'appli Niko detector tool et d'une communication Bluetooth® bidirectionnelle entre un smartphone et le détecteur.

Couleur de finition: blanc.

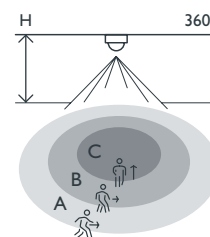
Détecteurs secondaires compatibles: 353-600021, 353-601021, 353-602021, 353-700021, 353-701021, 353-702021, 353-802011

Cet article est protégé par au moins un brevet (ou application de brevet). Pour plus d'informations sur les brevets, voir www.niko.eu/innovation.

- Plafond élevé pour montage apparent
- Câblage rapide à l'aide de bornes à connexion rapide facilement accessibles et sans vis
- Appli conviviale pour la mise en service (iOS/Android)
- La communication Bluetooth® bidirectionnelle garantit une modification rapide des paramètres et la réception d'un feed-back immédiat dans l'appli
- Équipé de trois segments PIR, couvrant chacun 120°
- Fonctions préconfigurées :
 - sensibilité PIR ajustable (4 niveaux) en 3 x 120°
 - un ou plusieurs segments PIR peuvent être désactivés
 - le journal des événements garde une trace des modifications récentes
- Il est possible d'augmenter la portée de détection en utilisant jusqu'à 10 détecteurs secondaires
- Communication sans fil entre les détecteurs maître et secondaire avec une fonction de répéteur
- Relais robuste libre de potentiel
- La commande d'éclairage automatique peut être neutralisée avec un bouton-poussoir 230 V : différentes options disponibles
- Les réglages et la configuration peuvent être verrouillés par un code PIN
- Portail Internet pour la sauvegarde et l'échange des fichiers de configuration
- degré de protection IP54



Portée de détection



| H | A Walking | B Across | C Towards |
|--------|-----------|----------|-----------|
| 4.0 m | ∅ 18 m | ∅ 18 m | ∅ 11 m |
| 8.0 m | ∅ 35 m | ∅ 33 m | ∅ 23 m |
| 12.0 m | ∅ 53 m | * | ∅ 13 m |

* not specified

Measured according to EN/IEC63180



Bluetooth



230 V



maître



360°



∅ 53 m posé
à 12 m de
hauteur



4 – 12 m



en saillie

niko

Données techniques

| | |
|--|---|
| Numéro d'article | 353-802111 |
| Détecteurs secondaires compatibles | 353-600021, 353-601021, 353-602021, 353-700021, 353-701021, 353-702021, 353-802011 |
| Tension d'alimentation | 230 Vac \pm 10 %, 50 Hz |
| Sortie du détecteur | 230 V (ON/OFF) |
| Consommation électrique maximale | 0.2 W |
| Calibre maximum du disjoncteur miniature | 16 A (limité par les règles nationales en matière d'installation) |
| Contact relais | N.O. (max. 10 A), libre de potentiel |
| Charge maximale des lampes à incandescence et halogènes ($\cos\phi = 1$) | 2300 W |
| Charge maximale des lampes fluorescentes ($\cos\phi \geq 0,5$) | 1200 VA |
| Charge maximum lampes éco (CFLi) | 350 W |
| Charge maximum lampes à LED 230 V | 350 W |
| Charge maximum driver LED | 500 VA |
| Charge maximum transformateur électronique | 500 VA |
| Charge capacitive maximale | 140 μ F |
| Courant d'allumage maximal | 165 A/20 ms – 800 A/200 μ s |
| Plage d'intensité lumineuse | 20 lux – 2000 lux, ∞ |
| Nombre de canaux | 1 canal |
| Nombre maximum de détecteurs secondaires | 10 |
| Temporisation de déconnexion | pulse, 15 s – 2 h, ∞ |
| Angle de détection | 360° |
| Portée de détection (PIR) | \varnothing 53 m posé à 12 m de hauteur |
| Température d'ambiance | -25 – +40 °C |
| Montage | en saillie |
| Hauteur de montage | 4 – 12 m |
| Couleur | blanc (par approximation RAL 9010) |
| Dimensions visibles (HxLxP) | 100 x 100 x 70.7 mm |
| Dimensions (HxLxP) | 100 x 100 x 70.7 mm |
| Distance maximale Bluetooth® (champ libre, selon l'appareil) | 50 m |
| Fréquence de fonctionnement | 2.4 GHz |
| Puissance radiofréquence maximale | -2 dBm |
| Degré de protection | IP54 |
| Résistance aux chocs | IK03 |
| Modification des réglages | appli Niko detector tool (iOS-Android) et communication Bluetooth® bidirectionnelle |
| Sans halogène | oui |
| Marquage | CE |

Dimensions

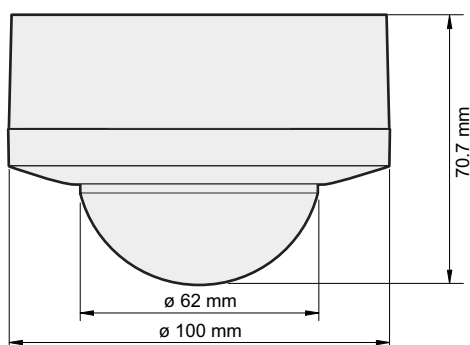


Schéma de câblage

