

Écran tactile Niko Home Control

550-20102

4 ans de garantie

Cet écran tactile vous permet de commander de manière claire l'ensemble de l'installation Niko Home Control, depuis un point central : allumer et éteindre l'éclairage ou faire varier son intensité, régler la température, mettre les volets roulants et les stores dans la position souhaitée, suivre la consommation d'énergie et le statut de l'installation, ... Grâce à un capteur de lumière intégré, la luminosité de l'écran s'adapte à la lumière ambiante.

Le contrôle d'accès est également possible grâce à la connexion avec le poste extérieur vidéo Niko Home Control. Vous pouvez ainsi répondre ou non aux appels entrants et visualiser la liste des appels manqués. Une LED de feed-back indique si vous avez manqué un appel, même lorsque l'appareil est en mode veille.

Ce nouvel écran tactile (550-20102) remplace entièrement l'écran tactile 2 (550-20101). Dans une installation Niko Home Control existante, il peut tant remplacer que compléter cet écran tactile. Sa liaison câblée au réseau domestique permet, en outre, une connexion permanente.

Pour monter l'écran tactile, vous n'avez besoin que d'une seule boîte d'encastrement. L'écran tactile se raccorde à l'alimentation Power over Ethernet (PoE) disponible séparément au moyen d'un câble à paire torsadée (UTP, FTP ou STP). Vous pouvez aussi installer une alimentation 24 Vdc séparée dans l'armoire. Par installation, un total de dix équipements IP (écrans tactiles, applications pour smartphone ou pour PC) peuvent être connectés.

Cet article est protégé par au moins un brevet (ou application de brevet). Pour plus d'informations sur les brevets, voir www.niko.eu/innovation.

Données techniques

Écran tactile Niko Home Control.

- Fonction: L'écran tactile Niko Home Control met à la disposition du résident une interface conviviale qui lui permet de commander toutes les fonctions de l'installation Niko Home Control. Le symbole à côté de chaque action indique son statut actuel. En outre, l'écran tactile fournit un aperçu détaillé de la consommation d'eau, de gaz et d'électricité si ces fonctions sont disponibles dans l'installation. En association avec le poste extérieur vidéo Niko Home Control (550-2100X), le contrôle d'accès est également possible à partir de cet écran tactile. Grâce à sa liaison câblée au réseau domestique, vous pouvez toujours compter sur l'écran tactile. Nous vous conseillons, en plus des appareils mobiles, de prévoir au moins un écran tactile dans l'installation. Grâce aux symboles qui apparaissent à l'écran tactile, le résident peut commander les fonctions que vous avez attribuées lors de la programmation de l'installation. Il peut aussi consulter des informations sur sa consommation d'eau, de gaz et d'électricité. Connectez l'écran tactile à l'unité de contrôle connectée au moyen d'un câble à paire torsadée (UTP, FTP ou STP). Tant l'écran tactile que l'unité de contrôle connectée sont munis d'un connecteur RJ45. Par conséquent, vous devez monter les fiches RJ45 sur le câble afin de les connecter à l'unité de contrôle connectée d'un côté et à l'écran tactile de l'autre côté. L'écran tactile



peut être alimenté par Power over Ethernet (PoE) sur le même câble à paire torsadée. Utilisez alors l'alimentation PoE Niko (550-00502). Vous pouvez aussi utiliser un câble d'alimentation distinct que vous connectez à une alimentation 24 Vdc distincte dans l'armoire. Dans ce cas, vous avez besoin du câble à paire torsadée et d'un câble d'alimentation 24 V (SVV, JYSTY, TPVF ou UTP). L'écran tactile n'est pas conçu pour être encastré. Montez-le sur le mur, sur une boîte d'encastrement standard d'au moins 40 mm de profondeur.

Données techniques :

- écran couleur HD
- écran tactile
- vitesse de la connexion Ethernet : 10 - 100 Mbit/s
- Taille de l'écran: 7"
- Résolution de l'écran: 1024 x 600
- Tension d'alimentation: 24 Vdc ($\pm 10\%$) (SVV, JYSTY, TPVF, UTP, etc.) ou Power over Ethernet (PoE) (UTP, STP, FTP) (48 Vdc)
- Température ambiante pendant le stockage et le transport: $-10\text{ }^{\circ}\text{C}$ à $+65\text{ }^{\circ}\text{C}$
- Degré de protection: IP20
- Dimensions (HxLxP): 124 x 192 x 19.7 mm
- Marquage: CE



Dimensions

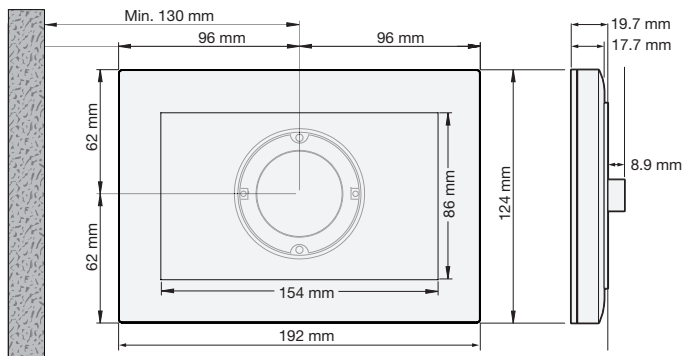


Schéma de câblage

