

Touchscreen Niko Home Control

550-20102

4 jaar
garantie

Met dit touchscreen bedien je op een overzichtelijke manier de volledige Niko Home Control installatie vanop één centraal punt: verlichting schakelen en dimmen, temperatuur regelen, rolluiken en zonwering in de gewenste stand brengen, energieverbruik en toestand van de installatie monitoren ... Dankzij een ingebouwde lichtsensor past de schermhelderheid zich aan het omgevingslicht aan.

Ook toegangscontrole is mogelijk dankzij de koppeling met de Niko Home Control videobuitenpost. Zo kun je binnenkomende oproepen al dan niet beantwoorden en gemiste oproepen bekijken. Een feedback-led toont of je een oproep hebt gemist, ook wanneer het toestel in slaapstand staat.

Dit nieuwe touchscreen (550-20102) vervangt het touchscreen 2 (550-20101) volledig. In een bestaande Niko Home Control installatie kan het dit touchscreen zowel vervangen als aanvullen. Zijn bekabelde verbinding met het thuisnetwerk zorgt bovendien voor een permanente connectie.

Om het touchscreen te monteren, heb je slechts één inbouwdoos nodig. Je sluit het touchscreen met één twisted-pairkabel (UTP, FTP of STP) aan op de afzonderlijk verkrijgbare power over ethernetvoeding (PoE). Als alternatief kun je ook een afzonderlijke 24Vdc-voeding in de kast plaatsen. Per installatie kunnen in totaal tien IP-toestellen (touchscreens, smartphone- of pc-applicaties) gekoppeld worden.

Dit artikel wordt beschermd door ten minste één octrooi (aanvraag). Zie www.niko.eu/innovation voor meer informatie over octrooien.

Technische gegevens

Touchscreen Niko Home Control.

- Functie: Het Niko Home Control touchscreen biedt de bewoner een gebruiksvriendelijke interface waarmee hij alle functies van de Niko Home Control installatie kan bedienen. Het icoon naast elke actie geeft zijn huidige status weer. Bovendien geeft het touchscreen een gedetailleerde weergave van het elektriciteits-, gas- en waterverbruik als deze functies in de installatie aanwezig zijn. In combinatie met de Niko Home Control videobuitenpost (550-2100X) is ook toegangscontrole mogelijk vanop dit touchscreen. Dankzij zijn bekabelde verbinding met het thuisnetwerk kan je altijd op het touchscreen rekenen. We raden daarom aan om, naast mobiele toestellen, minstens één touchscreen te voorzien in de installatie. Via de iconen op het touchscreen bedient de bewoner de functies die je bij het programmeren van de installatie toegewezen hebt. Hij kan ook informatie opvragen over het elektriciteits-, gas- en waterverbruik. Je verbindt het touchscreen met de connected controller via een twisted pair-kabel zoals UTP, FTP of STP. Zowel het touchscreen als de controller zijn voorzien van een RJ45-jack. Daarom moet je RJ45-plugs op de kabel monteren om deze aan de ene kant met connected controller te verbinden en aan de andere kant met het touchscreen. Het touchscreen kan via Power over Ethernet (PoE) over dezelfde twisted pair-kabel van voeding worden voorzien, waarbij je gebruikmaakt van de Niko PoE-voeding (550-00502). Je kunt ook een aparte voedingskabel leggen die je verbindt met een aparte 24Vdc-voeding in de schakelkast. In dat geval heb je naast de



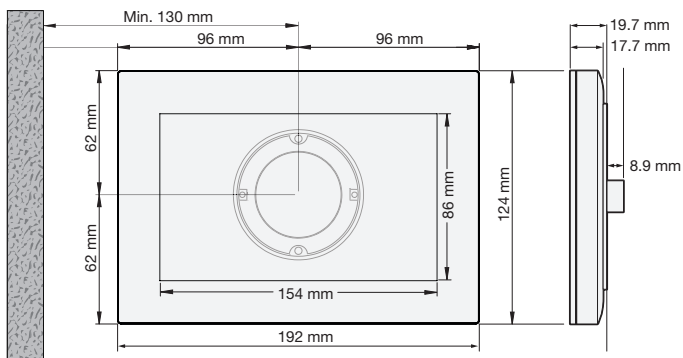
twisted pair-kabel ook een 24V-voedingskabel nodig zoals een SVV, JYSTY, TPVF of UTP. Het touchscreen is niet geschikt voor inbouw. Monteer het tegen de muur op een standaard inbouwdoos van minimaal 40 mm diep.

Technische gegevens:

- HD-kleurendisplay
- touchscreen
- snelheid ethernetverbinding: 10 - 100 Mbit/s
- Schermgrootte: 7"
- Schermresolutie: 1024 x 600
- Voedingsspanning: 24 Vdc ($\pm 10\%$) (SVV, JYSTY, TPVF, UTP, etc.) of Power over Ethernet (PoE) (UTP, STP, FTP) (48 Vdc)
- Omgevingstemperatuur bij opslag en transport: $-10\text{ }^{\circ}\text{C}$ tot $+65\text{ }^{\circ}\text{C}$
- Beschermingsgraad: IP20
- Afmetingen (HxBxD): 124 x 192 x 19.7 mm
- Markering: CE



Afmetingen



Aansluitschema

