

551-721x2

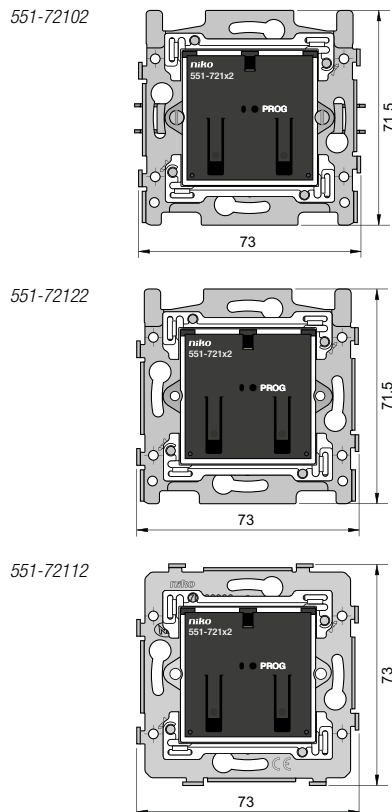


4 year warranty

- EN** Connected double switch, 2 x 10 A
- NL** Geconnecteerde tweevoudige schakelaar, 2 x 10 A
- FR** Interrupteur double connecté, 2 x 10 A
- DE** Angeschlossener Zweifach-Schalter, 2 x 10 A
- DK** Tilsluttet tovejs-kontakt, 2 x 10 A
- SE** Smart strömställare dubbel, 2 x 10 A
- NO** Tilkoblet dobbel bryter, 2 x 10 A
- IT** Doppio interruttore collegato, 2 x 10 A
- PL** Podłączony podwójny przełącznik, 2 x 10 A
- SK** Smart dvojité spínač, 2 x 10 A

Dimensions

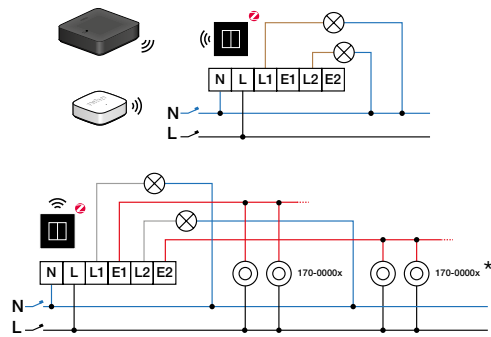
Årmetingen / Dimensions / Abmessungen / Dimensioner / Mått / Dimensioner / Dimensioni / Wymiary / Rozmery



Wiring

⚠ 230 V – OFF

Aansluitschema / Schéma de raccordement / Verdrahtung / Tilslutningsskema / Kopplingschema / Ledningstilkopling / Cablaggio / Okablowanie / Instalácia

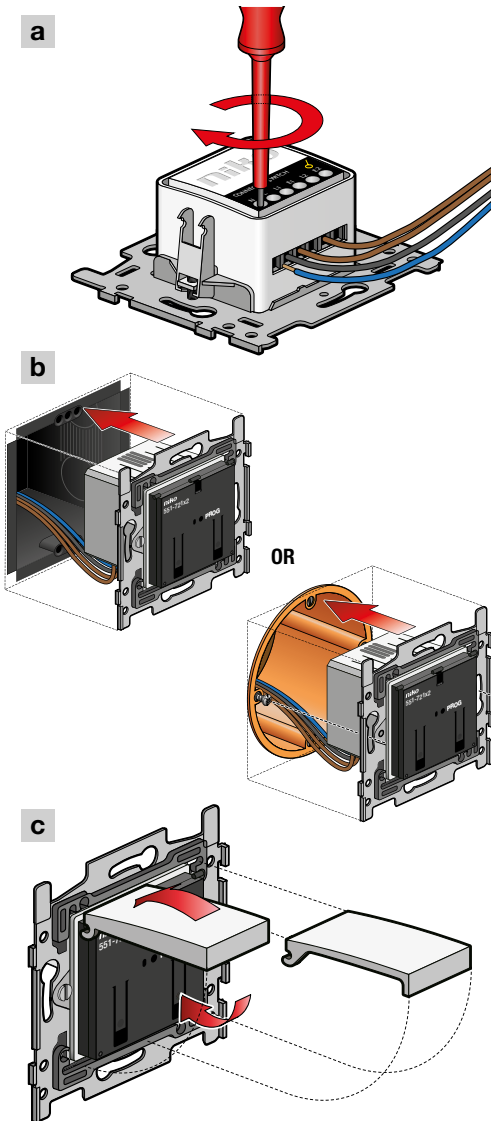


⚠ This product must be secured with a miniature circuit breaker (MCB) of max. 16 A in the electrical cabinet.

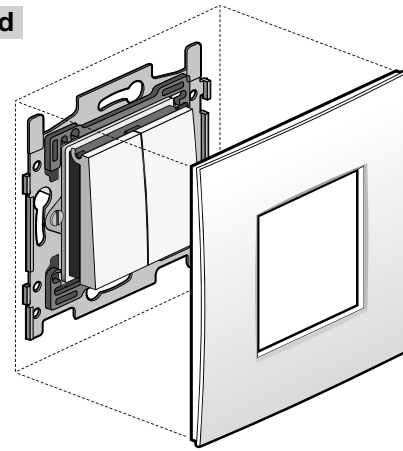
* All mechanical push-button extensions wired to the same terminal will show the same behaviour (either the standard behaviour of the actor or a programmed behaviour). It is not possible to configure the behaviour of these extension switches separately. Max. wire length for all extension buttons: 50 m. (Note that this is the total wire length for all extension switches connected to the Easywave® switch)

Installation

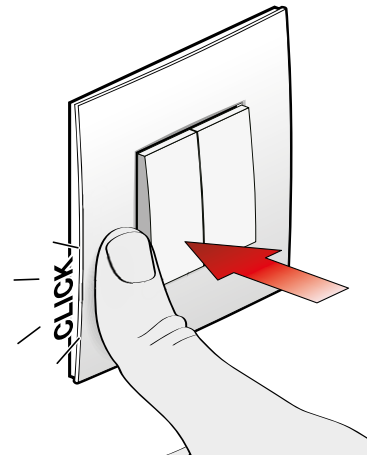
Instalatie / Installation / Installation / Installation / Installation / Installasjon / Installazione / Instalacja / Instalácia



d



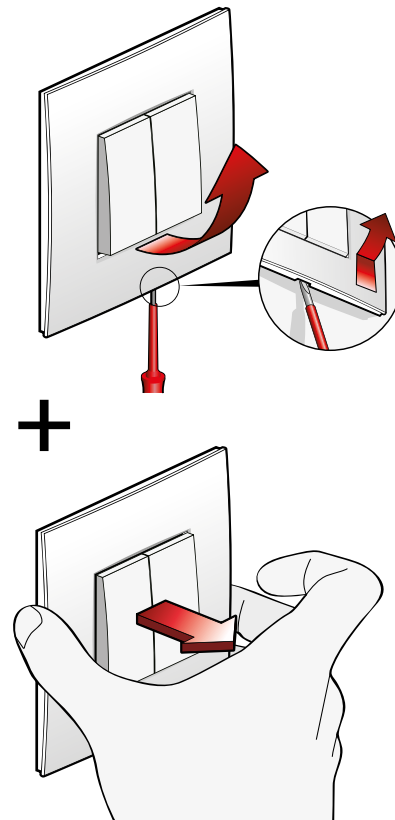
e



Dismantling

⚠ 230 V – OFF

Demontage / Démontage / Demontage / Demontering / Demontera / Demontering / Smontaggio / Odmontowanie / Demontáž



Settings

Instellingen / Réglages / Einstellungen / Indstillinger / Inställningar / Innstillinger / Impostazioni / Ustawienia / Nastavenia

EN	In an installation without a wireless smart hub, the switch will control the wired lamp. More advanced options become available if you use a wireless smart hub and the Niko Home Control programming software.
NL	In een installatie zonder draadloze slimme hub zal de schakelaar de bedrade lamp aansturen. Meer geavanceerde opties worden beschikbaar wanneer u een draadloze smart hub en de Niko Home Control programmeersoftware gebruikt.
FR	Dans une installation sans hub intelligent sans fil, l'interrupteur contrôle la lampe connectée. Des options plus avancées sont disponibles si vous utilisez un hub intelligent sans fil et le logiciel de programmation Niko Home Control.
DE	In einer Installation ohne drahtlosen intelligenten Hub steuert der Schalter die kabelgebundene Lampe. Erweiterte Optionen werden verfügbar, wenn Sie einen drahtlosen Smart Hub und die Niko Home Control Programmiersoftware verwenden.
DK	I en installation uden et trådløst smart hub, vil afbryderen styre den kabelbundet lampe. Mere avancerede muligheder bliver tilgængelige, hvis du bruger et trådløst smart hub og Niko Home Control-programmeringssoftwaren.
SE	I en installation utan en trådlös gateway kommer strömställaren att styra den anslutna lampan. Mer avancerade alternativ blir tillgängliga om du använder en trådlös gateway och Niko Home Control-programmeringsprogramvaran.
NO	I installasjoner uten en trådløs smarhub kan den kablete lampen kontrolleres ved hjelp av en bryter. Hvis du bruker en trådløs smarhub og Niko Home Control-programmeringsprogramvare, vil du ha flere avanserte alternativer tilgjengelig.
IT	Nelle installazioni prive di wireless smart hub, l'interruttore controlla la lampada cablata. Con l'utilizzo del wireless smart hub e del software di programmazione Niko Home Control sono disponibili opzioni più avanzate.
PL	W instalacji bez bezprzewodowej inteligentnej centrali przełącznik będzie sterował przewodową lampą. Bardziej zaawansowane opcje stają się dostępne w przypadku używania bezprzewodowej inteligentnej centrali i oprogramowania do programowania Niko Home Control.
SK	V elektroinštalácii bez bezdrôtového smart hub (inteligentného rozbočovača), bude spínač ovládať žiarovku. Pokročilejšie možnosti budú dostupné, ak použijete bezdrôtový smart hub a programovací softvér Niko Home Control.

Download the Niko Home Control programming software



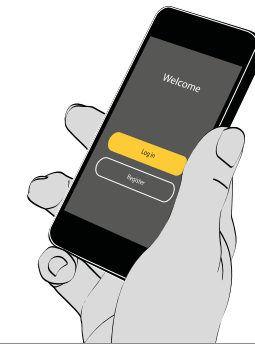
www.niko.eu/article/550-99102 (Windows)
www.niko.eu/article/550-99202 (Mac)

Niko Home Control programming software

Control your switch with the Niko Home Control II app

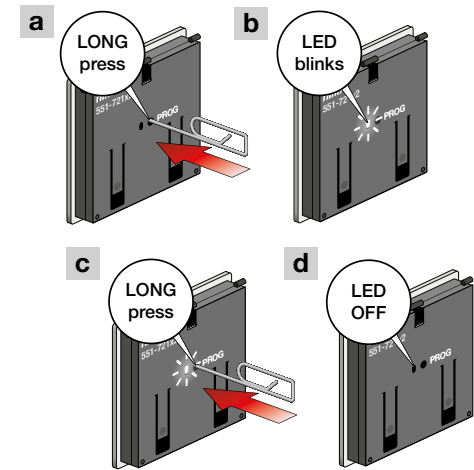
Control

Bedienung / Utilisation / Gebrauch / kontrollere / Kontrollera / Bruk / Uso / Użycie Beźné



Reset

Reset / Réinitialiser / Zurücksetzen / Nulstil / Återställa / tilbakestill / Reset / Nastawić / Resetovať



Specifications

Specificaties / Specifications / Spezifikationen / Specifikationer / Specifikationer / Spesifikasjoner / Specifiche / Specyfikacje / Technické údaje

Article number	551-721x2
Power supply	230 Vac
Circuit breaker	maximum MCB rating 16 A*
Max. inrush current	100 A
Max. load per channel	10 A
Max. load both channels	16 A
Max. load incandescent and halogen lamps (cosφ=1)	2300 W
Max. load LED lamps 230 V	100 W
Maximum load fluorescent lamps (cosφ ≥ 0,5)	600 W
Max. load low voltage halogen lamps	600 VA
Protocol	proprietary
Mounting method	wall mounting
Flush-mounting box specifications	depth = min. 40 mm claw/screw fixing = 60 mm inner diameter box = 60 mm
Mounting height	110 - 120 cm
Weight	70 g
Ambient temperature	0 – 40 °C
Dimensions (HxWxD) (551-72102, 551-72122)	71.5 x 73 x 40 mm
Dimensions (HxWxD) (551-72112)	73 x 73 x 40 mm
Protection degree	IP20
Modification of settings	Niko Home Control programming software (requires smart hub 552-00001)
Maximum range (from switch to smart hub)	30 m
Operating frequency	869.05 Mhz
Maximum frequency power	6 dBm
Wire capacity	2 x 1.5 mm ²
Marking	CE

* The MCB rating is limited by national installation rules.

EN	Warnings regarding installation
-----------	--



The installation of products that will permanently be part of the electrical installation and which include dangerous voltages, should be carried out by a qualified installer and in accordance with the applicable regulations. This user manual must be presented to the user. It should be included in the electrical installation file and it should be passed on to any new owners. Additional copies are available on the Niko website or via Niko customer services.

NL	Waarschuwingen voor installatie
-----------	--

De installatie van producten die permanent onderdeel zullen uitmaken van de elektrische installatie en die gevaarlijke spanningen bevatten, moet worden uitgevoerd door een erkend installateur en volgens de geldende voorschriften. Deze handleiding moet aan de gebruiker worden overhandigd. Het moet bij het dossier van de elektrische installatie worden gevoegd en worden overgedragen aan eventuele nieuwe eigenaars. Bijkomende exemplaren zijn verkrijgbaar via de website of Niko customer services.

FR	Mises en garde relative à l’installation
-----------	---

L’installation de produits qui feront, de manière permanente, partie de l’installation électrique et qui comportent des tensions dangereuses, doit être effectuée par un installateur agréé et conformément aux prescriptions en vigueur. Ce mode d’emploi doit être remis à l’utilisateur. Il doit être joint au dossier de l’installation électrique et être remis aux nouveaux propriétaires éventuels. Des exemplaires supplémentaires peuvent être obtenus sur le site internet ou auprès de Niko customer services.

DE	Vor der Installation zu beachtende Sicherheits-hinweise
-----------	--

Die Installation von Produkten, die fest an eine elektrische Anlage angeschlossen werden und gefährliche Spannungen enthalten, müssen gemäß den geltenden Vorschriften von einem anerkannten Installateur vorgenommen werden.

Hinweis!

Installation nur durch Personen mit einschlägigen elektrotechnischen Kenntnissen und Erfahrungen!*

Durch eine unsachgemäße Installation gefährden Sie:

- Ihr eigenes Leben;
- das Leben der Nutzer der elektrischen Anlage.

Mit einer unsachgemäßen Installation riskieren Sie schwere Sachschäden, z. B. durch Brand.

Es droht für Sie die persönliche Haftung bei Personen- und Sachschäden.

Wenden Sie sich an einen Elektroinstallateur!

** Erforderliche Fachkenntnisse für die Installation*

Für die Installation sind insbesondere folgende Fachkenntnisse erforderlich:

- die anzuwendenden „5 Sicherheitsregeln“: Freischalten; gegen Wiedereinschalten sichern; Spannungsfreiheit feststellen; Erden und Kurzschließen; benachbarte, unter Spannung stehende Teile abdecken oder abschränken;
- Auswahl des geeigneten Werkzeuges, der Messgeräte und ggf. der persönlichen Schutzausrüstung;
- Auswertung der Messergebnisse;
- Auswahl des Elektro-Installationsmaterials zur Sicherstellung der Abschaltbedingungen;
- IP-Schutzarten;
- Einbau des Elektroinstallationsmaterials;
- Art des Versorgungsnetzes (TN-System, IT-System, TT-System) und die daraus folgenden Anschlussbedingungen (klassische Nullung, Schutzerdung, erforderliche Zusatzmaßnahmen etc.).

Diese Gebrauchsanleitung muss dem Benutzer ausgehändigt werden. Die Gebrauchsanleitung ist den Unterlagen der elektrischen Anlage beizufügen und muss auch eventuellen neuen Besitzern ausgehändigt werden. Zusätzliche Exemplare erhalten Sie über die Website oder den Kundendienst von Niko.

DK	Advarsel vedrørende installation
-----------	---

Installation af produkter, som bliver en fast del af en elektrisk installation, og som omfatter højspænding, skal udføres af en autoriseret installatør og følge gældende regler. Brugervejledningn skal udleveres til brugeren. Den bør indgå i dokumentation for den elektriske installation, og den bør videregives til eventuelle nye ejere. Yderligere eksemplarer er tilgængelige på Nikos hjemmeside eller hos Nikos kundeservice.

SE	Varningar vid installation
-----------	-----------------------------------

Installation av produkter som ska vara en permanent del av den elektriska installationen och som omfattar farliga spänningar ska utföras av behörig installatör och enligt gällande föreskrifter. Användaren måste ha tillgång till denna användarhandbok. Den ska finnas med i mappen för den elektriska installationen och ska vidarebefordras till eventuell ny ägare. Ytterligare exemplar finns tillgängliga på Nikos webbsida eller via Nikos kundtjänst.

NO	Advarsler angående installasjonen
-----------	--

Installasjon av produkter som på permanent basis skal være en del av den elektriske installasjonen og inkluderer farlige spenninger, må utføres av en faglært installatør, og i samsvar med gjeldende forskrifter. Denne brukerveiledningen skal fremvises brukeren. Den bør inkluderes i filen for den elektriske installasjonen og overlates videre til enhver ny eier. Ekstra eksemplarer er tilgjengelige på nettstedet til Niko eller via Nikos kundeservice.

IT	Istruzioni di sicurezza da osservare
-----------	---

L’installazione di prodotti incorporati in modo permanente nell’impianto elettrico e comprendenti tensioni pericolose dovrà essere eseguita da un installatore qualificato e in conformità alle normative applicabili. Fornire il presente manuale d’uso all’utente. Il manuale deve essere incluso nel file di installazione elettrica e deve essere presentato a tutti i nuovi proprietari. Sono disponibili copie aggiuntive sul sito web Niko o tramite i servizi di supporto Niko.

PL	Ostrzeżenia dotyczące instalacji
-----------	---

Instalacja produktów, które będą stałą częścią instalacji elektrycznej i które zasilane są niebezpiecznym napięciem, powinna być przeprowadzana przez wykwalifikowanego instalatora, zgodnie z obowiązującymi przepisami. Niniejsza instrukcja użytkownika musi zostać przedstawiona użytkownikowi. Powinna zostać zawarta w dokumentacji instalacji elektrycznej i powinna zostać przekazana nowym właścicielom. Dodatkowe egzemplarze są dostępne na stronie internetowej Niko lub za pośrednictwem działu obsługi klienta Niko.

SK	Upozornenia týkajúce sa inštalácie
-----------	---

Výrobky, ktoré sa natrvalo stanú súčasťou elektroinštalácie, a ktoré obsahujú nebezpečné napätia, musia byť inštalované kvalifikovaným elektroinštalátorom a v súlade s platnými smernicami a nariadeniami. Tento návod na použitie musí byť odovzdaný používateľovi. Mal by byť súčasťou dokumentácie o elektroinštalácii a mal by byť odovzdaný každému novému používateľovi. Ďalšie kópie sú k dispozícii na internetových stránkach spoločnosti Niko alebo prostredníctvom služby zákazníkom poskytovanej spoločnosťou Niko.

EN	CE marking	
-----------	-------------------	--

This product complies with all of the relevant European guidelines and regulations. For radio equipment Niko Ilc declares that the radio equipment in this manual conforms with the 2014/53/EU directive. The full text of the EU declaration of conformity is available at www.niko.eu under the product reference, if applicable.

NL	CE-markering
-----------	---------------------

Dit product voldoet aan alle toepasselijke Europese richtlijnen en verordeningen. Voor radioapparatuur verklaart Niko nv dat de radioapparatuur uit deze handleiding conform is met Richtlijn 2014/53/EU. De volledige tekst van de EU-conformiteitsverklaring staat op www.niko.eu onder de productreferentie, indien van toepassing.

FR	Marquage CE
-----------	--------------------

Ce produit est conforme à l’ensemble des directives et règlements européens applicables. Pour l’appareillage radio, Niko SA déclare que l’appareillage radio de ce mode d’emploi est conforme à la Directive 2014/53/EU. Le texte complet de la déclaration de conformité UE est disponible, le cas échéant, sur le site www.niko.eu à la rubrique référence produit.

DE	CE-Kennzeichnung
-----------	-------------------------

Dieses Produkt erfüllt alle anwendbaren europäischen Richtlinien und Verordnungen. Für Funkgeräte erklärt Niko nv, dass die Funkgeräte aus dieser Anleitung der Richtlinie 2014/53/EU entsprechen. Den vollständigen Text der EU-Konformitätserklärung finden Sie unter www.niko.eu unter der Produktreferenz, falls zutreffend.

DK	CE mærkning
-----------	--------------------

Dette produkt er i overensstemmelse med alle relevante europæiske retningslinjer og regler. For radioudstyr erklærer Niko nv, at radioudstyret i denne vejledning er i overensstemmelse med 2014/53/ EU-direktivet. Den fulde tekst til EU-overensstemmelseserklæringen findes på www.niko.eu under produktreferencen, hvis relevant.

SE	CE-märkning
-----------	--------------------

Denna produkt uppfyller alla relevanta europeiska riktlinjer och regler. För radioutrustning försäkrar Niko nv att radioutrustningen i denna handbok uppfyller direktivet 2014/53/EU. Vid behov kan den fullständiga texten till EU-försäkran om överensstämmelse läsas på www.niko.eu under produktreferensen.

NO	EC marking
-----------	-------------------

Dette produktet etterkommer alle relevante europeiske retningslinjer og forskrifter. For radioutstyr opplyser Niko nv at radioutstyret i denne veiledningen overholder direktiv 2014/53/EU. Hele teksten til EUs samsvarserklæring er tilgjengelig på www.niko.eu, i henhold til produktreferansen, (hvis relevant).

IT	Marcatura CE
-----------	---------------------

Questo prodotto è conforme a tutte le direttive e normative europee pertinenti. Relativamente alle apparecchiature radio, Niko nv dichiara che le apparecchiature radio contenute nel presente manuale sono conformi alla direttiva 2014/53/UE. Il testo completo della dichiarazione di conformità UE è disponibile su www.niko.eu sotto il riferimento del prodotto, se applicabile.

PL	Oznakowanie EC
-----------	-----------------------

Ten produkt jest zgodny ze wszystkimi odnośnymi europejskimi wytycznymi i przepisami. W odniesieniu do sprzętu radiowego Niko nv deklaruje, że sprzęt radiowy w niniejszej instrukcji jest zgodny z dyrektywą 2014/53/UE. Pełny tekst deklaracji zgodności UE jest dostępny na stronie www.niko.eu pod numerem referencyjnym produktu, jeśli dotyczy.

SK	Označenie ES
-----------	---------------------


Tento výrobok spĺňa všetky relevantné Európske pre dpisy a nariadenia. Co sa rádiových zariadení týka, spoločnosť Niko nv vyhlasuje, že rádiové zariadenia v tomto návode sú v súlade so smernicou 2014/53/EU. Celé znenie EU vyhlásenia o zhode je dostupné na stránke www.niko.eu v časti s referenciami o produktoch, ak bolo uplatnené.

EN	Environment	
-----------	--------------------	---

This product and/or the batteries provided cannot be disposed of in non-recyclable waste. Take your discarded product to a recognised collection point. Just like producers and importers, you too play an important role in the promotion of sorting, recycling and reuse of discarded electrical and electronic equipment. To finance the rubbish collection and waste treatment, the government levies recycling charges in certain cases (included in the price of this product).

NL	Milieu
-----------	---------------

Dit product of de bijgeleverde batterijen mag u niet bij het ongesorteerd afval gooien. Breng uw afgedankt product naar een erkend verzamelpunt. Net als producenten en importeurs speelt ook u een belangrijke rol in de bevordering van sortering, recycling en hergebruik van afgedankte elektrische en elektronische apparatuur. Om de ophaling en verwerking te kunnen financieren, heft de overheid in bepaalde gevallen een recyclingbijdrage (inbegrepen in de aankooprijks van dit product).

FR	Environnement	
-----------	----------------------	---

Vous ne pouvez pas mettre ce produit ou les batteries fournies au rebut en tant que déchet non trié. Déposez votre produit usagé à un point de collecte agréé. Tout comme les fabricants et importateurs, vous jouez un rôle important dans la promotion du tri, du recyclage et de la réutilisation d’appareils électriques et électroniques mis au rebut. Pour financer la collecte et le traitement, les pouvoirs publics ont prévu, dans certains cas, une cotisation de recyclage (comprise dans le prix d’achat de ce produit).

DE	Umwelt
-----------	---------------

Sie dürfen dieses Produkt oder die mitgelieferten Batterien nicht über den normalen Hausmüll entsorgen. Bringen Sie Ihr ausgedientes Produkt zu einer anerkannten Sammelstelle. Genau wie Hersteller und Importeure spielen auch Sie eine wichtige Rolle bei Sortierung, Recycling und Wiederverwendung von ausgedienten elektrischen und elektronischen Geräten. Um die Abholung und Verarbeitung wiederverwertbarer Abfälle finanzieren zu können, ist im Verkaufspreis oftmals bereits eine obligatorische Recyclingabgabe enthalten.

DK	Miljø
-----------	--------------

Dette produkt og/eller de medfølgende batterier må ikke deponeres i ikke-genanvendelig affald. Det kasserede produkt skal afleveres til en genbrugsstation. Din rolle er lige så vigtig som producentens og importørens med hensyn til at fremme sortering, genanvendelse og genbrug af kasseret elektrisk og elektronisk udstyr. For at finansiere affaldssamlingen og affaldsbehandlingen opkræver regeringen i nogen tilfælde genbrugsafgifter (prisen på dette produkt er inklusiv disse afgifter).

SE	Miljö
-----------	--------------

Denna produkt och/eller de medföljande batterierna får inte slängas bland icke-återvinningsbart avfall. Ta med din kasserade produkt till ett godkänt insamlingsställe. Precis som tillverkare och importörer spelar du också en viktig roll i arbetet för sortering, återvinning och återanvändning av kasserad elektrisk och elektronisk utrustning. För att finansiera avfallshämtning och avfallshantering tar myndigheterna i vissa fall ut avgifter (ingår i priset på produkten).

NO	Omgivelser
-----------	-------------------

Dette produktet og / eller de tilhørende batteriene skal ikke kastes sammen med ikke-resirkulerbart avfall. Ta med det kasserte produktet til en godkjent hente plass. På samme måte som produsenter og importører, spiller du også en viktig rolle med å fremme sortering, resirkulering og gjenbruk av kassert elektrisk og elektronisk utstyr. For å finansiere bortkjøring av avfall og avfallsbehandling, kan staten illegge en resirkuleringsavgift i visse tilfeller (inkludert i prisen til dette produktet)

IT	Ambiente
-----------	-----------------

Questo prodotto e/o le batterie fornite in dotazione non possono essere smaltiti come rifiuti non riciclabili. Conferire il prodotto da smaltire in un punto di raccolta riconosciuto. Così come i produttori e gli importatori, anche l’utente può svolgere un ruolo importante nella promozione della differenziazione, del riciclaggio e del riutilizzo delle apparecchiature elettriche ed elettroniche dismesse. Per finanziare la raccolta e il trattamento dei rifiuti, in alcuni casi il governo riscuote imposte per il riciclaggio (incluse nel prezzo di questo prodotto).

PL	Środowisko
-----------	-------------------

Ten produkt i/lub dostarczone baterie nie mogą być składowane z odpadami nienadającymi się do recyklingu. Zużyty produkt należy oddać do uznanego punktu zbiórki. Tak jak producenci i importerzy, klient również ma ważną rolę do odegrania w promowaniu sortowania, recyklingu i ponownego wykorzystania zużytego sprzętu elektrycznego i elektronicznego. W celu sfinansowania zbiórki i przetwarzania odpadów rząd w niektórych przypadkach pobiera opłatę na recykling (wliczona w cenę tego produktu).

SK	Prostredie
-----------	-------------------

Tento výrobok a/alebo k nemu pribalené batérie sa nesmú likvidovať spolu s nerecyklovateľným odpadom. Svoj znehodnotený výrobok odneste na určené zberné miesto odpadu alebo do recyklačného strediska. Nielen výrobcovia a dovozcovia, ale aj vy zohrávate veľmi dôležitú úlohu v rámci podpory triedenia, recyklovania a opätovného používania odpadu vzniknutého z elektrických a elektronických zariadení. Aby bolo možné financovať zber, triedenie a spracovanie odpadu, vláda v určitých prípadoch odvádza poplatky za recykláciu (tie sú zahrnuté v cene tohto výrobku).

Support & contact

nv Niko sa
Industriepark West 40
9100 Sint-Niklaas, Belgium

EN	+32 3 778 90 80	support@niko.eu
NL	België: +32 3 778 90 80 <p>Nederland: +31 880 15 96 10</p>	support.be@niko.eu <p>support.nl@niko.eu</p>
FR	Belgique: +32 3 778 90 80 <p>France: +33 820 20 66 25</p> <p>Suisse: +41 44 878 22 22</p>	support.be@niko.eu <p>support.fr@niko.eu</p> <p>support.ch@niko.eu</p>
	Deutschland: +49 7623 96697-0 <p>Schweiz: +41 44 878 22 22</p>	support.de@niko.eu <p>support.ch@niko.eu</p>
DE	Österreich: +43 1 7965514 <p>Belgien: +32 3 778 90 80</p>	support.at@niko.eu <p>support.be@niko.eu</p>
DK	+45 74 42 47 26	support.dk@niko.eu
SE	+46 8 410 200 15	support.se@niko.eu
NO	+47 66 77 57 50	support.no@niko.eu
IT	+41 44 878 22 22	support.ch@niko.eu
PL	+48 509 378 373	support.pl@niko.eu
SK	+421 2 63 825 155	support.sk@niko.eu

Niko prepares its manuals with the greatest care and strives to make them as complete, correct and up-to-date as possible. Nevertheless, some deficiencies may subsist. Niko cannot be held responsible for this, other than within the legal limits. Please inform us of any deficiencies in the manuals by contacting Niko customer services at support@niko.eu.