

Prise intelligente avec broche de terre, Zigbee®

552-80699

4 ans de garantie

Utilisez la prise intelligente pour allumer et éteindre tout appareil branché et pour mesurer sa consommation d'énergie. Une fois que la prise intelligente a été insérée dans une prise de courant murale, vous pouvez allumer et éteindre localement l'appareil branché en utilisant le bouton de la fiche. Pour bénéficier de toutes les fonctionnalités intelligentes offertes par Niko Home Control, telles que la commande par smartphone à l'intérieur et à l'extérieur de l'habitation (par exemple, en mode tout éteint ou solaire) et pour surveiller votre consommation d'énergie, vous pouvez connecter sans fil la prise intelligente au hub intelligent sans fil disponible séparément pour Niko Home Control (552-00001). Cet appareil peut également être utilisé dans une installation à câblage bus en combinaison avec le pont intelligent sans fil pour Niko Home Control (550-00640). La facilité de branchement de la prise intelligente vous permet de la déplacer dans votre maison pour découvrir la consommation d'énergie de plusieurs appareils avec une seule prise intelligente.



Données techniques

Prise intelligente avec broche de terre, Zigbee®

- consommation en veille: $\leq 0,5$ W
- charge maximale : 16 A/ 3680 W
- température ambiante : 0 °C – 35 °C
- protection interne contre les surtensions : disjoncte à > 16 A
- portée maximale: 20 m (selon les matériaux utilisés)
- Indicateur LED pour les informations d'état et d'erreur
- Measuring precision: $\pm 0,5$ W (1 - 5W), ± 5 % (5 - 3680 W). Valable pour une tension normale (230 Vac). Cet appareil ne doit pas être utilisé à des fins de facturation. Les données enregistrées par cet appareil doivent être utilisées à des fins d'information uniquement.
- maximum par installation Niko Home Control : Appareils Zigbee®
- Toutes les parties en plastique sont auto-extinguibles (satisfont à une épreuve de calcination de 650 °C) et sont exemptes d'halogènes.
- ne convient pas pour la recharge de véhicules électriques ni la commutation fréquente de charges lourdes (par exemple, moteurs ou appareils de chauffage électrique sans thermostat intégré).
- compatibilité du système: Zigbee® 3.0, Niko Home Control II
- modification des réglages : Configuration and control app Niko Home ou Logiciel de programmation Niko Home Control
- Compatibel met de draadloze bridge
- Tension d'alimentation: 230 Vac ± 10 %, 50 Hz
- Calibre maximum du disjoncteur miniature: 16 A (limité par les règles nationales en matière d'installation)
- Protocole de communication: Zigbee® 3.0
- Puissance radiofréquence maximale: 10 dBm
- Fréquence de fonctionnement: 2.4 GHz
- Compatibilité du système: talks with Homey (Zigbee®)
- Température d'ambiance: 0 – 35 °C

niko

- Degré de protection: IP20D
- Poids: 118 g
- Dimensions (HxLxP): 60 x 60 x 80 mm
- Marquage: CE



Dimensions

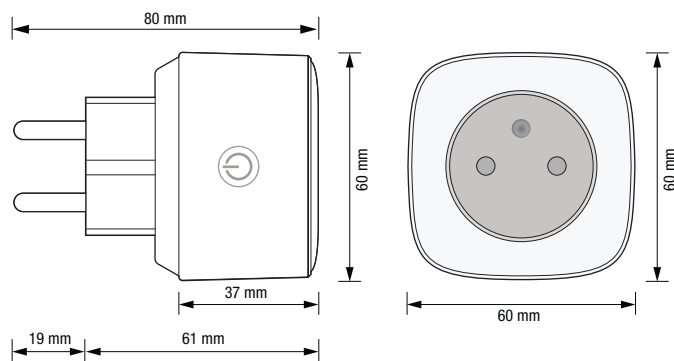


Schéma de câblage

