

Boîte d'encastrement simple étanche aux projections d'eau pour une fonction, couleur noir

761-73000

4 ans de garantie

Cette boîte convient au montage encastré d'une fonction étanche aux projections d'eau. Couleur de finition: noir.

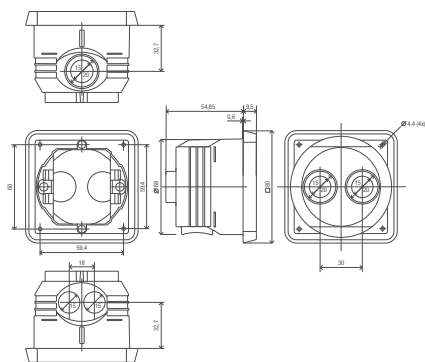
Données techniques

Boîte d'encastrement simple étanche aux projections d'eau pour une fonction, couleur noir.

- Nombre de mécanismes: 1
- Matériau boîte en saillie: Le boîtier en saillie est en polypropylène résistant aux chocs, anti-poussière, sans halogènes et auto-extinguible (UL94-V2/1,6 mm).
- Degré de protection: Voir le degré de protection de la fonction montée
- Résistance aux chocs: L'association d'un mécanisme Hydro et d'une boîte en saillie ou encastrée présente une résistance aux chocs de IK07 avec une température minimale de -25 °C et une température maximale de 55 °C
- Couleur: La matière première est colorée dans la masse, noir (RAL 9005)
- Dimensions (HxLxP): 80 x 80 x 65 mm
- Marques de certification: CEBEC
- Marquage: CE



Dimensions



www.niko.eu

niko

761-73000 - 15-10-2024